



**משטרת ישראל**  
**אגף תמיכה לוגיסטית**  
**מחלקת הרכישות והמכירות**

**מכרז פומבי 189/2020**  
**רכש מחיצות מגן מפרספקס**  
**עבור משטרת ישראל**

**ספטמבר 2020**

**מסמך זה הנו רכוש משטרת ישראל**  
**וכל הזכויות שמורות לה**

המידע הכלול במסמך זה לא יפורסם, לא ישוכפל ולא ייעשה בו שימוש מלא או חלקי לכל מטרה שהיא מלבד מענה על מכרז זה.

משטרת ישראל  
מכרז 189/2020  
בנושא רכש מחיצות מגן מפרספקס עבור משטרת ישראל  
עמוד 2 מתוך 53

**מקראה למכרז מספר 189/2020**

<u>מס"ד</u>	<u>סעיף</u>	<u>עמוד</u>
<b>פרק א' - כללי ומנהלה</b>		
1	כללי	3
2	אופן קבלת מסמכי המכרז	3
3	תנאים מוקדמים להשתתפות במכרז	3
4	תנאים נוספים למתן השירותים עפ"י המכרז	4-5
5	לוחות זמנים למכרז	5-6
<b>פרק ב' - ההליך התחרותי</b>		
6	הגשת הצעה למכרז	7-8
7	העדפת תוצרת הארץ	9
8	מסמכים ואישורים שיש לצרף להצעה	9-10
9	בדיקות מקדימות	10-11
10	אופן קביעת הזוכה	11-12
<b>פרק ג' - אופן ותנאי ההתקשרות</b>		
11	אופן ביצוע ההתקשרות	13
12	אומדן ההתקשרות נשוא המכרז	13
13	תקופת ההתקשרות	13-14
14	הפרות ותרופות	14-15
15	זכות קיזוז	16
16	ביטול ההתקשרות נשוא המכרז	16
17	ערבות ביצוע	16-17
18	הסדרי ביטוח	17
19	אחריות לנזקים	17-18
20	פורטל ספקים	18-19
21	אופן הגשת חשבונית, תנאי תשלום והצמדה	19
22	תנאי הצמדה	20
23	התמורה	20
24	סיום ההתקשרות נשוא המכרז	20
25	תנאי כלליים	21-23
26	פעילות בזמן חירום	24-25
<b>נספחים: א' עד יב'</b>		
<b>פרק ד' - מפרט</b>		

משטרת ישראל  
מכרז 189/2020  
בנושא רכש מחיצות מגן מפרספקס עבור משטרת ישראל  
עמוד 3 מתוך 53

**פרק א' – כללי ומנהלה**

**1. כללי**

- 1.1. משטרת ישראל מבקשת לקבל הצעות מחיר למכרז שבנדון.
- 1.2. כל המסמכים והנספחים המצורפים למכרז זה מהווים חלק בלתי נפרד מהמכרז ויש לראותם כמשלימים זה את זה [להלן: "מסמכי המכרז"].
- 1.3. בכל מקום בו ננקטה במכרז זה לשון זכר, הכוונה היא גם ללשון נקבה.
- 1.4. המציעים רשאים לפנות אל עורכת המכרז מפקח דניאל בורקו בכתב בלבד, בבקשה לקבלת הבהרות או מענה לשאלות בקשר למסמכי המכרז, באמצעות דוא"ל  
Danielle.fb@police.gov.il

**1.5. תיאור תמציתי של השירות המבוקש**

- 1.5.1. משטרת ישראל מבקשת לקבל הצעת מחיר לרכש מחיצות מגן מפרספקס אשר ישמשו כחציצה בין שוטרים נותני שירות לבין אזרחים בתחנות ומתקני משטרה, או לכל צורך אחר.
- 1.5.2. הזוכה נדרש לייצר שני דגמים של לוחות פרספקס בהתאם לאמור בסעיף "מסמכים ישימים" במפרט.

**2. אופן קבלת מסמכי המכרז**

- 2.1. ההשתתפות במכרז **אינה** כרוכה בתשלום דמי השתתפות.
- 2.2. את מסמכי המכרז ניתן להוריד מאתר האינטרנט של מינהל הרכש הממשלתי בכתובת [www.mr.gov.il](http://www.mr.gov.il) לאחר כניסה לקישור המכרז ← לשונית "מכרזים משרדיים" ← המפרסם "המשרד לביטחון פנים – משטרת ישראל".
- 2.3. כמו כן, ניתן לקבל את מסמכי המכרז במשרדי מחלקת הרכישות והמכירות, הממוקמת בקומה 1 במטה הארצי ברמלה, ברח' בעלי המלאכה 41 רמלה.
- 2.4. ספק אשר מעוניין להשתתף במכרז, מתבקש להעביר לעורכת המכרז בדוא"ל את מספר המכרז, שם החברה/המציע, כתובת, מספר זיהוי (עוסק מורשה/ח.פ.), שם איש קשר, מספר טלפון, מספר פקס וכתובת דוא"ל, לצורך רישום פרטיו וקבלת עדכוני מכרז (ככל שיהיו).

**3. תנאים מוקדמים להשתתפות במכרז**

- 3.1. המציע בעל ניסיון קודם במהלך שנת 2019 בייצור מוצרים מפרספקס בחיתוך לייזר.

#### **4. תנאים נוספים למתן השירותים עפ"י המכרז**

##### **4.1. אחריות:**

- 4.1.1. הזוכה ייתן אחריות מלאה לכל מחיצה למשך שנה מיום האספקה.
- 4.1.2. מחיצה שתימצא פגומה-תתוקן ע"י הזוכה לשביעות רצון משטרת ישראל או שהזוכה יספק מחיצה חדשה במקומה.
- 4.1.3. מחיצה שאיננה תואמת את דרישות משטרת ישראל, כמפורט במפרט זה, תוחלף ע"י הזוכה והוא יספק למשטרת ישראל מחיצה חדשה תחתיה.
- 4.1.4. לעניין סעיפים 4.2.1 ו-4.2.2 זמן תיקון או החלפה של מחיצה פגומה ו/או שאיננה תואמת את דרישות המפרט יהיה תוך 48 שעות מרגע קבלת המחיצה על הזוכה לתקן/להחליף את המחיצה.

##### **4.2. אספקה:**

- 4.2.1. הזוכה יידרש לייצר את מספר המחיצות הנדרש בהזמנה כך שיהיה מוכן לאיסוף בתוך 4 ימי עבודה מרגע קבלת הזמנה חתומה.

##### **4.3. איסוף:**

- 4.3.1. משטרת ישראל תאסוף את המוצר מהזוכה במכרז.
- 4.4. קיומם של כל האישורים הנדרשים לפי חוק עסקאות גופים ציבוריים, התשל"ו-1976 ולרבות האישורים הבאים:

4.4.1. תצהיר מאומת ע"י עורך דין בדבר היעדר הרשעות בעברות לפי חוק עובדים זרים, תשנ"א-1991 ולפי חוק שכר מינימום, תשמ"ז-1987, בהתאם לנוסח המצורף כנספח "תצהיר בדבר היעדר הרשעות בגין העסקת עובדים זרים ושכר מינימום".

4.4.2. אישור פקיד מורשה, רואה חשבון או יועץ מס, המעיד כי המציע מנהל פנקסי חשבונות עפ"י פקודת מס הכנסה [נוסח חדש] וחוק מס ערך מוסף, תשל"ו-1975 או שהוא פטור מלנהלם ושהוא נוהג לדווח לפקיד שומה על הכנסותיו וכן מדווח למנהל מס ערך מוסף על עסקאות שמוטל עליהן מס לפי חוק מס ערך מוסף.

4.4.3. תצהיר המאומת ע"י עורך דין בדבר העסקת עובדים עם מוגבלות בהתאם לחוק עסקאות גופים ציבוריים (תיקון מספר 10 והוראת שעה), התשע"ו-2016 ולחוק שוויון זכויות לאנשים עם מוגבלות, התשנ"ח-1998, בהתאם לנוסח המצורף כנספח "תצהיר בדבר העסקת אנשים עם מוגבלות".

4.5. משטרת ישראל תהא רשאית להחליט כי הוצאת אישורים תקפים תתבצע ע"י המציעים באופן ממוחשב מאתר האינטרנט של רשות המיסים או באופן מקוון באמצעות מערכות המידע של רשות המיסים לגבי מציעים המחוברים למערכות אלה או ע"י עורכת המכרז באופן ממוחשב מאתר האינטרנט.

##### **4.6. רישיונות ונציגות:**

**משטרת ישראל**  
**מכרז 189/2020**  
**בנושא רכש מחיצות מגן מפרספקס עבור משטרת ישראל**  
**עמוד 5 מתוך 53**

המציע שיקבע כזוכה ו/או זוכה חלופי במכרז יחזיק את הרישיונות הנדרשים במסמכי המכרז כשהם בתוקף לאורך כל תקופת ההתקשרות במכרז. הנ"ל יחול גם לגבי אישור נציגות של מציע המייצג יצרן מחו"ל.

**4.7. אישורים תעסוקתיים**

4.7.1. תנאי לתחילת ההתקשרות עפ"י מכרז זה הוא קבלת אישורים תעסוקתיים מגורמי משטרת ישראל המוסמכים לכך ברמת הסודיות הנדרשת. הזוכה מתחייב לדאוג לכך שכל מי שיועסק מטעמו למתן השירותים נשוא המכרז, יהא מצויד באישור כאמור מראש ובכתב.

4.7.2. לשם קבלת האישור, יעביר הזוכה לנציג משטרת ישראל (מזמין השירות), רשימה שמית ומספר תעודת הזהות של העובדים ו/או הגופים שיהיו קשורים מטעמו במתן השירותים במסגרת מכרז זה ויעדכן את הרשימה בכל עת בה יחולו שינויים.

4.7.3. הזוכה מתחייב להעביר לנציג משטרת ישראל את הסכמת העובדים ו/או הגופים בכתב לעריכת בדיקת ביטחון שדה ולעיון במרשם הפלילי. ההסכמה תינתן על-גבי טופס הצהרה על שמירת סודיות, בהתאם לנוסח המצורף בנספח "**הצהרה בדבר שמירת סודיות**".

4.7.4. הזוכה מתחייב להחתים את כל העובדים מטעמו על כתב התחייבות להיעדר ניגוד עניינים, בהתאם לנוסח המצורף בנספח "**התחייבות להיעדר ניגוד עניינים (של עובדי הספק)**".

4.7.5. למען הסר ספק, מודגש כי משטרת ישראל תהא רשאית מטעמים ביטחוניים ו/או פליליים, למנוע מהזוכה העסקת עובד כלשהו למתן השירותים במסגרת מכרז זה

**5. לוחות זמנים למכרז**

נושא	תאריך	עד השעה
המועד האחרון להפניית שאלות הבהרה ובקשות לשינויים	10/09/2020	16:00
<b>המועד האחרון להגשת הצעות</b>	<b>21/09/2020</b>	<b>16:00</b>

5.1. משטרת ישראל שומרת לעצמה את שיקול דעתה הבלעדי לשינוי ו/או דחיית מועד כלשהו מהמועדים האמורים ולמי מהמציעים לא תעמוד כל טענה ו/או דרישה בקשר לשינוי ו/או הדחייה כאמור.

**5.2. שאלות והבהרות**

5.2.1. שאלות הבהרה הנוגעות למסמכי המכרז, יופנו בכתב בלבד לעורכת המכרז.  
5.2.2. סבר המציע כי יש פגם ו/או ליקוי ו/או אי בהירות ו/או חסר, ו/או סתירה ו/או שגיאה ו/או אי התאמה וכו' במסמכי המכרז ואל מול כל דין, תקנה צו וכו', או

**משטרת ישראל**  
**מכרז 189/2020**  
**בנושא רכש מחיצות מגן מפרספקס עבור משטרת ישראל**  
**עמוד 6 מתוך 53**

שיתגלה ספק כלשהו בקשר למובן המדויק של סעיף או פרט כלשהו בקשר עם המכרז וההתקשרות מכוחו, חובה עליו להודיע על כך בכתב לעורכת המכרז ככל הניתן לפני המועד האחרון להפניית שאלות הבהרה ובקשות לשינויים. לא עשה כן, ייחשב הדבר כוויתור על כל נזק ו/או הוצאה שייגרמו או עלולים להיגרם למציע כתוצאה מכך והוא לא יהא רשאי לתובעם או לדרוש שיפוי בגינם ממשטרת ישראל, בין אם זכה במכרז ובין אם לאו.

5.2.3. הפניה תכלול את שם המכרז, מספר המכרז, המסמך הרלוונטי, מספר הסעיף במסמך אליו מתייחסת השאלה, פירוט השאלה/ההבהרה, פרטי השואל, מספר טלפון, מספר פקס וכתובת דוא"ל.

5.2.4. שאלות המציעים תוגשנה עד למועד המצויין בסעיף "לוחות זמנים למכרז", לעורכת המכרז בדוא"ל בקובץ אקסל במבנה הבא:

מס"ד	מספר מסמך	מספר עמוד	מספר סעיף / פרק	שאלה

5.2.5. מענה לשאלות/בקשות הבהרה יפורסמו באתר האינטרנט של מינהל הרכש הממשלתי ויש לראותן כחלק בלתי נפרד ממסמכי המכרז.

5.3. למען הסר ספק, מובהר ומודגש כי תנאי המכרז וההבהרות והעדכונים בכתב הנם הקובעים הבלעדיים ואין במתן מענה בע"פ כדי לשנותם ו/או להוסיף עליהם.

5.4. משטרת ישראל רשאית לעשות שינויים ו/או תיקונים ו/או עדכונים במסמכי המכרז טרם המועד להגשת הצעות והם מחייבים כל מציע ויהו חלק בלתי נפרד ממסמכי המכרז.

5.5. באחריות המציע להתעדכן באופן שוטף אחר הודעות משטרת ישראל, ככל שיהיו כאלה, באתר האינטרנט של מינהל הרכש הממשלתי בכתובת [www.mr.gov.il](http://www.mr.gov.il) באמצעות הקישור למכרז זה.

משטרת ישראל  
מכרז 189/2020  
בנושא רכש מחיצות מגן מפרספקס עבור משטרת ישראל  
עמוד 7 מתוך 53

פרק ב' – ההליך התחרותי

**6. הגשת הצעה למכרז**

6.1. המציע יגיש את הצעתו על כל נספחיה, לרבות המפרט וכל המסמכים והאישורים הנדרשים עפ"י סעיף "מסמכים ואישורים שיש לצרף להצעה".

6.2. חתימת המציע על-גבי מסמכי המכרז :

6.2.1. בכל מקום בו נדרשת חתימת המציע, יחתום המציע באמצעות מורשה חתימה מטעמו.

6.2.2. המציע יחתום את שמו בראשי תיבות בתחתית כל עמוד במסמכי המכרז, למעט הנספחים בהם נדרשת חתימתו המלאה.

6.3. ההצעה על נספחיה, האישורים והמסמכים הנוספים הנדרשים עפ"י מכרז זה, יונחו אישית ע"י המציע או מי שהסמיכו לכך, במעטפה סגורה ללא פרטי זיהוי המציע, בתיבת המכרזים המתאימה הממוקמת בחדר "תיבות מכרזים", בסמוך לכניסה למחלקת הרכישות והמכירות, בקומה 1 במטה הארצי רמלה, ברח' בעלי המלאכה 41 רמלה. על המעטפה יש לרשום בכתב ברור את נושא ומספר המכרז.

6.4. המציע יצמיד על הצד החיצוני של המעטפה (או האריזה) מעטפה נוספת סגורה היטב, ללא ציון פרטי המציע ובתוכה יופיעו שם המציע ופרטי איש קשר מטעמו (שם, מספר טלפון וכתובת) לשם החזרת ההצעה במקרה הצורך.

6.5. אין לשלוח את ההצעה בדואר/פקס, אלא להניחה פיזית כאמור לעיל, בתיבת המכרזים של מכרז זה, עד למועד האחרון להגשת ההצעות.

**6.6. כללים בנוגע להצעת המחיר**

6.6.1. יש להציע מחיר לכל סוגי הפריטים המפורטים בטופס הצעת המחיר. הצעה חלקית (בה לא יוצע מחיר לכל הפריטים) תיפסל!

6.6.2. המחיר המוצע בגין כל פריט בטופס הצעת המחיר, יכלול את כל העלויות הישירות והעקיפות הכרוכות בייצורו בהתאם לדרישות הכלולות במסמכי המכרז. כל תמורה נוספת לא תשולם, אלא אם צוין אחרת במפורש במסמכי המכרז ובסעיף התמורה להלן.

6.6.3. מומלץ למציעים לבדוק טרם הגשת הצעתם את העלויות הכרוכות בקיום הביטוחים כלשונם. לאחר המועד האחרון להגשת הצעות - לא יתקבלו כל הסתייגויות או בקשות לשינוי תנאי הביטוח.

6.6.4. הצעת המציע תיחשב כזו שניתנה לאחר שעין ובדק את תנאי המכרז וכל יתר מסמכיו, קיבל תשובות לשאלותיו, הבין את מהות השירותים המתבקשים והסכים להם ויהא מנוע מלהעלות כל טענה כי לא ידע ו/או לא הבין פרט ו/או תנאי כלשהו של ההזמנה לקבלת הצעות על כל פרטיה וחלקיה.

6.6.5. המחירים בטופס הצעת המחיר יוצעו במטבע ישראלי ללא מע"מ.

**משטרת ישראל**  
**מכרז 189/2020**  
**בנושא רכש מחיצות מגן מפרספקס עבור משטרת ישראל**  
**עמוד 8 מתוך 53**

6.6.6. התמורה תשולם בתוספת מע"מ כדין בשיעור 17%. כל שינוי בשיעור המע"מ יגרוור התאמת התמורה בהתאם לשיעור המע"מ העדכני.

6.6.7. במקרה של אי התאמה בטופס הצעת המחיר בין המחיר המוצע ליחידה (עמודה ד') לבין עמודת סה"כ המחיר, או בשורות הסה"כ בתחתית הטבלה, יגבר המחיר המוצע ליחידה (עמודה ד') והוא אשר יילקח בחשבון לטובת שקלול ההצעה.

6.6.8. הצעת המחיר עפ"י תנאי מכרז זה תהא בתוקף למשך 90 יום מהמועד האחרון להגשת ההצעות. תוקף ההצעות המוגשות למכרז ניתן להארכה ב-60 ימים נוספים בהסכמת הצדדים. במקרה כאמור, המציע יידרש להאריך את תוקף ערבות ההצעה. **אי הארכת תוקף ערבות ההצעה יגרום לפסילת ההצעה. ככל שתבקש הארכת הערבות, כל הוראות ערבות ההצעה המקורית יחולו גם על הערבות שהוארכה.**

**6.7. איסור הוספת הסתייגויות והתניות להצעה**

**אין להתנות על תנאי המכרז.** כמו כן, אין לעשות כל שינוי בניסוח מסמכי המכרז ואין לרשום כל הסתייגות ביחס לדרישות מסמכי המכרז, בין ע"י תוספת בגוף המסמכים ו/או במכתב לוואי או בכל דרך אחרת. **התניות ו/או הסתייגויות מעין אלה, עלולות לגרום לפסילת ההצעה.** מציע המעוניין להביע הסתייגות כלשהיא ו/או לבצע שינוי במסמכי המכרז, יפנה בקשתו בכתב לעורכת המכרז עד המועד האחרון להגשת שאלות הבהרה.

**6.8. סודות מסחריים וזכות עיון בהצעות**

6.8.1. הצעת המציע תיחשב כאילו ניתנה ללא כל סוד מסחרי או סוד מקצועי והמציע ער לכך כי אם ייקבע כזוכה, תועמד הצעתו לעיונם של המשתתפים במכרז.

6.8.2. רצה המציע למנוע עיון בחלקים של הצעתו בשל טענה לסוד מסחרי או סוד מקצועי, יציין בדף נפרד את החלקים כאמור תוך מתן נימוקים לטענתו בדבר היות החלקים כאמור בגדר סוד מקצועי. ההחלטה הסופית בדבר מניעת העיון בחלקים מהצעת הזוכה, נתונה בכל מקרה לשיקול דעתה של ועדת המכרזים. מחירי ההצעה בכל מקרה, לא ייחשבו כסוד מסחרי או סוד מקצועי.

6.8.3. מודגש כי מציע אשר ביקש כי עניין ו/או חלק בהצעתו ייחשב סוד מסחרי או סוד מקצועי, יהא מנוע מלעייין באותו העניין ו/או בחלק מההצעה הרלוונטי המופיע בהצעת מציעים אחרים, וזאת ללא תלות בהחלטת ועדת המכרזים בבקשתו לחיסיון.

6.8.4. ועדת המכרזים לא תדון בבקשה למניעת עיון בהצעת מציע בטענה של סוד מסחרי **או סוד מקצועי אם היא אינה מנומקת ו/או בשל סימון גורף בהצעה.**

6.8.5. מסמכי המכרז הם קניינה הרוחני של משטרת ישראל אשר מועבר למציע לצורך הגשת הצעה בלבד. אין לעשות בהם שימוש שלא לצורך הגשת ההצעה.

משטרת ישראל  
מכרז 189/2020  
בנושא רכש מחיצות מגן מפרספקס עבור משטרת ישראל  
עמוד 9 מתוך 53

**7. העדפת תוצרת הארץ**

- 7.1. במסגרת אמת המידה של המחיר תינתן העדפה להצעות לרכישת טובין מתוצרת הארץ בשיעור של 50% עבור מוצרי טקסטיל ובשיעור של 15% עבור מוצרים שאינם טקסטיל כהגדרתם בתקנות חובת המכרזים (העדפת תוצרת הארץ), התשנ"ה – 1995 (להלן: "התקנות").
- 7.2. יודגש כי במידה ויזכה במכרז זה מציע בזכות העדפת תוצרת הארץ הוא לא יהיה רשאי להעביר את ייצור הפריטים בהם זכה לחו"ל או לכל גורם אחר שאינו ישראלי ואשר אינו עונה לקריטריונים של מתן העדפת תוצרת הארץ.
- 7.3. ההעדפה כאמור תינתן בהתאם לקבוע בתקנות אלו.
- 7.4. כתנאי לקבלת ההעדפה, יצרף המציע להצעתו הצהרה בדבר שיעור מחיר המרכיב הישראלי במחיר ההצעה ביחס לכל פריט בהצעתו ואליה יצורף אישור רו"ח בהתאם לנוסח המצורף להלן ומסומן כנספח יב'.
- 7.5. מציע אשר זכה בזכות העדפת תוצרת הארץ והעביר את הייצור לחו"ל, מ"י תהיה רשאית לבטל את זכייתו, לקנוס את חברתו, לחלט את ערבות הביצוע ואף לשקול את הפסקת ההתקשרות עמו.
- 7.6. לתשומת לב המציע: מציע שלא צרף את האישור כאמור, לא יקבל כל העדפה.

**8. מסמכים ואישורים שיש לצרף להצעה**

- 8.1. נספח א' – התחייבויות והצהרות המציע.
- 8.2. נספח א' 1 - אישור מורשה חתימה. במידה והמציע הנו תאגיד, יצרף אישור רו"ח או עו"ד בדבר זכויות החתימה בתאגיד.
- 8.3. נספח א' 2 - תצהיר בדבר אי תיאום מכרז.
- 8.4. נספח ב' - טופס הצעת המחיר.
- 8.5. להוכחת עמידת המציע בתנאים המוקדמים:
- 8.5.1. נספח ג' - הצהרת המציע עפ"י האמור בסעיף 3.1 לעיל.
- 8.6. נספח ג' 1 - פירוט ניסיון המציע עפ"י האמור בסעיף 3.1 לעיל.
- 8.7. אישורים ותצהירים הנדרשים עפ"י חוק עסקאות גופים ציבוריים, התשל"ו-1976 ביניהם:  
8.7.1. אישור לצורך ניכוי מס מטעם אגף מס הכנסה תקף למועד הגשת ההצעה.  
8.7.2. אישור על ניהול פנקסי חשבונות ורשומות.
- 8.7.3. נספח ד' – תצהיר בדבר היעדר הרשעות בגין העסקת עובדים זרים ושכר מינימום כנדרש לפי החוק הני"ל.

**משטרת ישראל**  
**מכרז 189/2020**  
**בנושא רכש מחיצות מגן מפרספקס עבור משטרת ישראל**  
**עמוד 10 מתוך 53**

- 8.7.4. **נספח ה'** – תצהיר בדבר העסקת אנשים עם מוגבלות.
- 8.8. **נספח ו'** - טופס זיכוי חשבון בנק, מלא וחתום ע"י הבנק או ע"י רו"ח.
- 8.9. **נספח ז'** - תצהיר של המציע או מנהלו, מאומת ע"י עורך דין, כי לא מתנהלות תביעות נגד המציע שעלולות לפגוע בתפקודו ככל שיזכה במכרז וכן כי אינו נמצא בהליכי פשיטת רגל ו/או פירוק שעלולים לפגוע בתפקודו ככל שיזכה במכרז.
- 8.10. **נספח ח'** – הצהרה בדבר שמירת סודיות.
- 8.11. **נספח ט'** - תצהיר והתחייבות המציע כי אינו מצוי במצב של ניגוד עניינים ו/או חשש סביר לניגוד עניינים בין ביצוע השירותים נשוא מכרז זה ובין עניינים אחרים שלו או תפקידים אחרים שהוא ממלא.
- 8.12. **נספח יא'** – דרישות הביטוח במכרז. קיום פוליסת הביטוח בהתאם לדרישות המכרז והמפרט אינו חל על המציעים, אלא על הזוכה שייקבע במכרז בלבד. **על המציע לחתום על נספח זה כראיה לעינונו לשם היערכות והתחייבות לעמידה בדרישות הביטוח בתנאי שיזכה במכרז.**
- 8.13. **נספח יב'** - אישור רו"ח לעניין העדפת תוצרת הארץ, בהתאם לתקנות חובת מכרזים (העדפת תוצרת הארץ) התשנ"ה-1995.
- 8.14. **במידה והמציע הנו תאגיד** – יוגש נסח חברה/שותפות עדכני (הניתן להפקה דרך אתר האינטרנט של רשות התאגידים). מובהר בזאת כי ועדת המכרזים תוודא כי אין חובות אגרה שנתית לשנים שקדמו לשנה בה מוגשת ההצעה.
- 8.15. במידה והמציע הנו עסק בו המחזיקה בשליטה היא אישה, כאמור בסעיף 2.ב. לחוק חובת המכרזים, התשנ"ב-1992, וברצונו לקבל את ההעדפה לפי חוק זה, יצרף המציע אישור רו"ח ותצהיר המחזיקה בשליטה כנדרש בחוק הנ"ל.
- 8.16. נסח חברה/שותפות עדכני (הניתן להפקה דרך אתר האינטרנט של רשות התאגידים).
- 8.17. למרות החובה לצרף את כל האישורים והמסמכים במצורף להצעה, ועדת המכרזים תהא רשאית לאפשר למציע להשלים את המצאתם **(למעט נספח טופס הצעת המחיר וערבות ההצעה המקורית)**, בפרק הזמן אשר ייקבע, וזאת, כל עוד עולה בבירור כי האישורים ו/או המסמכים הנ"ל, היו קיימים ובעלי תוקף במועד הגשת ההצעה כנדרש בתנאי המכרז.
- 8.18. כל נספחי המכרז יוגשו ללא כל שינוי ובהתאם לנוסח המצ"ב.

## **9. בדיקות מקדימות**

- משטרת ישראל שומרת לעצמה את הזכות:
- 9.1. לדרוש מהמציעים להגיש לה תוך שבוע ממועד בקשתה, אישורים שונים המעידים על כל מידע כלכלי/טכני/כספי או אחר, המאמת את דרישות מסמכי המכרז והצעותיהם.
- 9.2. לפנות ללקוחות המציע לשם קבלת חוות דעת, **ותהא רשאית שלא להתקשר עם מציע אשר חוות הדעת לגביו לא הניחה את דעתה.**

**משטרת ישראל**  
**מכרז 189/2020**  
**בנושא רכש מחיצות מגן מפרספקס עבור משטרת ישראל**  
**עמוד 11 מתוך 53**

- 9.3. לבדוק את יכולת המציע לעמוד בדרישות מסמכי המכרז והמפרט לרבות בדיקת דוגמאות, ביקור במפעל יצרן/ספק הפריטים ו/או במרכז הלוגיסטי של המציע, על מנת לעמוד על טיב הפריטים ואיכותם בהתאמה לדרישות משטרת ישראל.
- 9.4. לפסול הצעות במקרה של חוסר שביעות רצון מאופן ביצוע התקשרות ו/או מרמת השירותים אותם סיפק בעבר המציע ו/או במקרה בו לא סיפק את האישורים הנדרשים ע"י משטרת ישראל במועדים שנקבעו לכך, וזאת מבלי לגרוע מזכות משטרת ישראל לסעד כלשהו כלפי המציע עפ"י הוראות מסמכי מכרז זה ו/או עפ"י הוראות כל דין.

**10. אופן קביעת הזוכה**

- 10.1. במכרז זה ייקבע זוכה **אחד**.
- 10.2. ההחלטה בדבר הזוכה תתקבל ע"י ועדת המכרזים של משטרת ישראל לאחר שקלול ההצעות כמפורט להלן: סיכום מכפלת המחיר המוצע (ללא מע"מ) בכמות לשקלול המצוינת לצדו, ובהתאמה.
- 10.3. במקרה של אי התאמה בין המחיר המוצע ליחידה (**עמודה ד'**) לבין עמודת סה"כ המחיר, או בשורות הסה"כ בתחתית הטבלה, **יגבר המחיר המוצע ליחידה (עמודה ד') והוא אשר יילקח בחשבון לטובת שקלול ההצעה**.
- 10.4. ככלל, הצעת המחיר הנמוכה ביותר שתתקבל לאחר השקלול המפורט לעיל והעומדת בשאר דרישות מסמכי המכרז תיקבע כזוכה במכרז ובכפוף לאמור **בסעיף 10.6 להלן**.
- 10.5. בחירת הזוכה במקרה של שוויון בין מציעים, דהיינו, 2 מציעים או יותר אשר מקיימים את כל תנאי המכרז והצעתם המשוקללת המצטברת זהה, תיקבע בדרך של הגרלה אשר תערוך ועדת המכרזים.
- 10.6. ועדת המכרזים של משטרת ישראל, תהא רשאית שלא להתחשב בהסתייגות של מציע מתנאי המכרז. החליטה הוועדה לעשות כן, והצעת המציע מתאימה לתנאי המכרז, הוועדה תהא רשאית לקבוע אותו כזוכה בתנאי שיסיר את הסתייגותו תוך הזמן שתקבע הוועדה ויאשר את התחייבותו לעמוד בכל תנאי המכרז.
- 10.7. **במכרז זה קיים אומדן**. מובהר בזאת כי האומדן הנו חסוי ולא תתאפשר זכות העיון בו. עוד מובהר, כי לוועדת המכרזים של משטרת ישראל, לפי שיקול דעתה, שמורה הזכות לפסול הצעות החורגות כלפי מעלה בשיעור הגבוה מ-20% מהאומדן ובנסיבות מסוימות לפי שיקול דעתה הבלעדי של ועדת המכרזים אף לבטל את המכרז כולו או חלקו. **אין באמור לעיל כדי לפגוע בסמכות ועדת המכרזים לפעול עפ"י תקנות חובת המכרזים ובמיוחד בהתאם לאמור בתקנה 21(א1).**

**10.8. זוכה חליפי**

- 10.8.1. ועדת המכרזים של משטרת ישראל תהא רשאית לקבוע כזוכה חליפי למכרז זה את ההצעה המשוקללת הנמוכה המדורגת הבאה לאחר הצעת הזוכה

**משטרת ישראל**  
**מכרז 189/2020**  
**בנושא רכש מחיצות מגן מפרספקס עבור משטרת ישראל**  
**עמוד 12 מתוך 53**

והעומדת בתנאי המכרז. זכייתו של הזוכה החליפי תהא תקפה לכל תקופת ההתקשרות עפ"י המכרז.

10.8.2. במקרה שההתקשרות עם הזוכה תופסק, שמורה למשטרת ישראל הזכות להתקשר עם הזוכה החליפי. הזוכה החליפי מתחייב להתקשר עם משטרת ישראל במידה ויידרש לכך עפ"י תנאי מכרז זה וזאת במהלך 9 חודשים מהמועד האחרון להגשת ההצעות. התקשרות עם הזוכה החליפי בחלוף מועד זה תיעשה בהסכמת הצדדים.

משטרת ישראל  
מכרז 189/2020  
בנושא רכש מחיצות מגן מפרספקס עבור משטרת ישראל  
עמוד 13 מתוך 53

**פרק ג' – אופן ותנאי ההתקשרות**

**11. אופן ביצוע ההתקשרות**

11.1. הזוכה מתחייב, אם יידרש לכך ע"י משטרת ישראל, להתקשר עמה תוך 14 יום בהתקשרות שתנאיה יהיו כמפורט במסמכי מכרז זה. לא קיים הזוכה התחייבותו כאמור לעיל, משטרת ישראל תהא רשאית לדרוש עפ"י שיקול דעתה הבלעדי סכום של 35,000 ₪ כפיצויים קבועים ומוערכים מראש, בנוסף לזכותה לכל סעד נוסף עפ"י כל דין בגין הפרת התחייבותו.

11.2. הזוכה מתחייב לעבוד בשיתוף פעולה מלא עם משטרת ישראל ונציגיה ולבצע את הנחיות משטרת ישראל כפי שיינתנו מעת לעת, בכפוף להוראות מכרז זה.

11.3. הזוכה מתחייב לבצע את העבודה לשביעות רצונה המלא של משטרת ישראל.

**12. אומדן ההתקשרות נשוא המכרז**

12.1. יובהר כי כמות הפריטים והשירותים שיוזמנו בפועל תהא בהתאם לצורכי משטרת ישראל כפי שישתנו מעת לעת ויהיו על סמך הזמנות רכש שיאושרו ע"י מורשי חתימה ממשטרת ישראל.

12.2. מובהר כי הכמויות המצוינות בטופס הצעת המחיר ובמסמכי המכרז הנן לצורך שקלול ההצעות בלבד ואין בהן שום התחייבות מצד משטרת ישראל להזמנת טובין ו/או שירותים בהיקף כלשהו והתשלום יבוצע עפ"י הכמויות בפועל.

12.3. המשרד לביטחון פנים על כל גופיו, רשאים להתקשר עפ"י תוצאות מכרז זה וכל תנאיו.

12.4. משטרת ישראל והמשרד לביטחון פנים על כל גופיו בנפרד, רשאים להרחיב את היקף וסוגי השירות נשוא מכרז זה, הקשורים באופן ישיר ומשלימים את המכרז. המחיר עבור השירותים הנוספים ייקבע עפ"י תנאי המכרז ו/או במו"מ בין הצדדים ובלבד שסה"כ התמורה הנוספת לא תעלה על 20% מערך ההתקשרות הכולל של כל גוף לחוד ולא במצטבר. דהיינו, כל גוף רשאי לבצע הרחבה כאמור בסעיף זה בהיקף של עד 20% ביחס להיקף ההתקשרות שלו.

12.5. ההתקשרות עפ"י מכרז זה תיעשה בכפוף לאפשרויות המימון של משטרת ישראל ו/או לאפשרויותיה התקציביות. מוסכם כי לזוכה לא תהא כל טענה בגין אי מימוש ההתקשרות כולה או בחלקה מחמת מגבלות מימון ו/או תקציב.

**13. תקופת ההתקשרות**

13.1. תקופת ההתקשרות תהא למשך 12 חודשים החל ממועד קביעת זוכה (להלן: "תקופת ההתקשרות הראשונה"). הזוכה מתחייב לעמוד בכל התחייבויותיו כקבוע במסמכי המכרז ונספחיו ובהצעתו, לכל הפחות לאורך כל תקופת ההתקשרות, ולרבות בתקופות

**משטרת ישראל**  
**מכרז 189/2020**  
**בנושא רכש מחיצות מגן מפרספקס עבור משטרת ישראל**  
**עמוד 14 מתוך 53**

האופציה. תקופת ההתקשרות הינה בהתאם לקבוע במכרז, בתוספת תקופות האופציה, ככל שיאושרו.

13.2. ההתקשרות תהא כפופה לתקופת ניסיון במהלך 9 החודשים הראשונים של מתן השרות ו/או אספקת המוצרים [להלן: "תקופת הניסיון"], במהלכה ייבחנו המוצרים ו/או השירותים אותם יספק הזוכה ושאר מילוי התחייבויותיו עפ"י התנאים שנקבעו במסמכי המכרז. **מילוי התחייבויות הזוכה באופן מלא, מהווה תנאי מתלה למימוש סופי של ההתקשרות.** משטרת ישראל שומרת לעצמה את הזכות שלא לשכלל סופית את ההתקשרות עם הזוכה במהלך או בתום תקופת הניסיון ובמקרה זה תהא משטרת ישראל זכאית להתקשר עם הזוכה הבא אחריו ("זוכה חליפי").

13.3. למשטרת ישראל שמורה האופציה להאריך את תקופת ההתקשרות בשנה נוספת או בחלקה עד לשנתיים נוספות. מימוש ההתקשרות, לרבות בתקופת האופציה, ייעשה בכפוף לאישור ועדת המכרזים ולמסירת הזמנה החתומה מטעם מורשה החתימה של משטרת ישראל.

13.4. משטרת ישראל תהא רשאית בכל עת, משיקולים תקציביים ו/או מבצעיים מיוחדים בתקופת ההתקשרות הראשונית ובתוך תקופת האופציה, מכל סיבה שהיא, להביא את ההתקשרות או חלק ממנה לידי סיום, וזאת לפני השלמת ביצועה ושלא מחמת הפרתה ע"י הזוכה, ע"י משלוח הודעת סיום לזוכה של לפחות 60 יום לפני מועד הביטול וללא מתן פיצוי כלשהו בגין כך, בכפוף לעקרונות הקבועים בסעיף זה. הזוכה יפעל מיד בהתאם להוראות הכלולות בהודעת הסיום.

#### **14. הפרות ותרופות**

14.1. אמנת השירות מגדירה את רמת השירות שתקבל מהזוכה ומי מטעמו במהלך כל תקופת ההתקשרות מכוח מכרז זה ואת הפיצויים המוסכמים אשר ישלם בגין אי עמידה ברמת השירות המוסכמת.

14.2. בכל מקרה בו הזוכה הפר ו/או לא קיים תנאי או הוראה כלשהם ממסכי המכרז ו/או לא ביצע התחייבות כלשהי עפ"י מסמכי המכרז, משטרת ישראל תהא רשאית לנקוט באחת או יותר מן הפעולות המפורטות להלן:

14.2.1. לקזז את סכום הפיצויים המוסכמים והמפורטים בטבלה להלן מהתמורה המגיעה לזוכה בגין מתן השירותים למשטרת ישראל וזאת מבלי לגרוע מזכות משטרת ישראל ו/או מי מטעמה לסעד כלשהו כלפי הזוכה עפ"י הוראות מסמכי מכרז זה ו/או עפ"י הוראות כל דין:

מהות	גובה הקנס
פיגור באספקה (החל מהיום הראשון לאיחור).	5% מסכום ההזמנה לכל יום איחור

**משטרת ישראל**  
**מכרז 189/2020**  
**בנושא רכש מחיצות מגן מפרספקס עבור משטרת ישראל**  
**עמוד 15 מתוך 53**

המוצר אינו תואם את דרישות המפרט כאמור בסעיף 4 במפרט.	500 ₪ לכל יחידה שאינה תואמת את דרישות המפרט.
אי תיקון או החלפה של מוצר פגום בהתאם לל"ז הקבוע בסעיף 4.1.4 לעיל.	5% מערך המוצר לכל יום איחור.
איחור בהמצאת מסמך ביטוחי או אי שמירה על רצף ביטוחי לכל תקופת ההתקשרות לרבות בתקופות האופציה, בכלל זה הגשת נספח ביטוחי שלא עפ"י דרישות משטרת ישראל.	200 ₪ לכל יום איחור.
איחור בהמצאת מסמכים ואישורים תקפים המתחייבים במכרז לאורך תקופת ההתקשרות, לרבות ערבות ביצוע.	200 ₪ לכל יום איחור.
אי הגשת חשבונית במועד.	2% מסכום החשבונית לכל חודש איחור לכל חשבונית, החל מהחודש השלישי לאיחור.

14.2.2. לקזז את ערך הנזק/האובדן מהתמורה המגיעה לזוכה בגין מתן השירותים למשטרת ישראל וזאת מבלי לגרוע מזכות משטרת ישראל ו/או מי מטעמה לסעד כלשהו כלפי הזוכה עפ"י הוראות מסמכי מכרז זה ו/או עפ"י הוראות כל דין.

14.2.3. לבטל את ההתקשרות עמו ו/או להשהותה. במצב האמור, משטרת ישראל תהא רשאית לבצע את השירות נשוא המכרז ו/או לקיימו בעצמה ו/או באמצעות אחרים, כל זאת על חשבון המפר, ולהשתמש במסמכים, בציוד, בחומרים ובאמצעים של הזוכה המפר לשם כך.

14.2.4. האמור יתבצע בכפוף לדיווח מהגורמים המתאימים במשטרת ישראל ולאחר שהזוכה קיבל התראה כתובה אחת מראש.

14.3. למען הסר ספק, מודגש בזאת, כי מנגנוני הפיצוי העומדים לרשות משטרת ישראל בהתאם לסעיף האמור ועפ"י כל דין, בלתי תלויים זה בזה ויופעלו במקביל במקרה הצורך.

14.4. אף איחור בשימוש בזכויות משטרת ישראל ו/או אי שימוש בהן, לא יחשבו כויתור ואף ויתור ו/או שינוי של אחד או יותר מהוראות הסכם זה לא יהיו בתוקף, אלא אם נעשו בכתב ובחתימת שני הצדדים.

14.5. הזוכה מתחייב לשאת באחריות ולפצות את משטרת ישראל ו/או מי מטעמה לשביעות רצונה המלא בגין כל נזק ו/או הפסד ו/או הוצאה ו/או אובדן מכל סוג שהוא שייגרם למשטרת ישראל ו/או למי מטעמה, כתוצאה מביצוע השרות כולו או חלקו עפ"י מכרז זה ו/או כתוצאה מהפרת התחייבויותיו ו/או כתוצאה ממחדל הקשור לביצוע השרות.

**משטרת ישראל**  
**מכרז 189/2020**  
**בנושא רכש מחיצות מגן מפרספקס עבור משטרת ישראל**  
**עמוד 16 מתוך 53**

**15. זכות קיזוז**

15.1. משטרת ישראל תהא רשאית בהודעה של 10 ימים מראש, לקזז כל סכום שיגיע לה עפ"י מכרז זה מכל סכום שעליה לשלם לזוכה בין עפ"י מכרז זה ובין מכח כל עניין אחר, הכל עפ"י דין.

**16. ביטול ההתקשרות נשוא המכרז**

16.1. בכל מקרה שהזוכה הפר או לא קיים התחייבות כלשהיא עפ"י מכרז זה או מסמך אחר ממסמכי המכרז ולא תוקנה ההפרה תוך 10 ימים מהיום שהובא לידיעתו על כך בהתראה בכתב, משטרת ישראל תהא רשאית לבטל את ההתקשרות נשוא המכרז מבלי לפגוע בזכותה לפיצוי בגין ההפרה ו/או הנזקים שנגרמו לה ו/או למי מטעמה ולכל תרופה אחרת העומדת לרשותה עפ"י כל דין.

16.2. מעבר לאמור לעיל, התנהלות מבזה של הספק בעת מתן השירותים, כלפי אדם בשל גזעו, מוצאו, דתו, מקום מגוריו, גילו, מינו, נטייתו המינית או מוגבלות, תהווה עילה לביטול ההתקשרות.

16.3. מבלי לפגוע בכלליות האמור לעיל, משטרת ישראל תהא רשאית להפסיק את ההתקשרות נשוא המכרז ו/או לבטלה ללא צורך בהודעה מוקדמת לזוכה בהתרחש כל אחד מהמקרים הבאים:

16.3.1. אם ימונה כונס נכסים זמני או קבוע לרכוש הזוכה ו/או לעסקיו.

16.3.2. אם ימונה מפרק זמני או קבוע לזוכה.

16.3.3. אם הזוכה הפסיק לנהל את עסקיו לתקופה העולה על 7 ימים.

16.3.4. אם הזוכה יסב את המכרז כולו או מקצתו לאחר, ללא אישור מוקדם של משטרת ישראל.

16.3.5. אם נמצאו בידי משטרת ישראל הוכחות שהזוכה או אדם אחר בשמו או מטעמו נתנו או הציעו לאדם כלשהו שוחד, מענק או טובת הנאה כלשהיא בקשר לניהול המכרז וביצוע ההתקשרות מכוחו.

**17. ערבות ביצוע**

17.1. הזוכה יידרש להמציא למשטרת ישראל ערבות בנקאית אוטונומית ובלתי מותנית אשר תהא צמודה למדד העסקה ( מדד העיסקה אליו יוצמדו מחירי המכרז) בגובה 5% מערך ההתקשרות בתקופת ההתקשרות הראשונה הצפוי עפ"י הערכת משטרת ישראל. הערבות מיועדת להבטחת התחייבויות הזוכה עפ"י מכרז זה, לרבות כיסוי נזקי והוצאות משטרת ישראל מכל סיבה שהיא בשל הפרת התחייבויותיו עפ"י מכרז זה ו/או הפיצויים שמשטרת ישראל זכאית להם בגין הפרה כאמור.

17.2. הערבות תהא בתוקף עד 60 יום לאחר תום כל תקופת ההתקשרות, לרבות תקופות האופציה. יודגש, כי קבלת ערבות ביצוע הכוללת את תקופת האופציה הנה לנוחות

**משטרת ישראל**  
**מכרז 189/2020**  
**בנושא רכש מחיצות מגן מפרספקס עבור משטרת ישראל**  
**עמוד 17 מתוך 53**

הצדדים בלבד ואין במתן ערבות לכל תקופת ההתקשרות, לרבות תקופות האופציה, כדי להוות התחייבות כלשהי מצד משטרת ישראל למימוש זכות האופציה, כולה או חלקה.

17.3. למשטרת ישראל שמורה הזכות, עפ"י שיקול דעתה הבלעדי, לדרוש להקטין או להגדיל את גובה ערבות הביצוע הנדרשת במהלך תקופת ההתקשרות בהתאם לכמות השירותים ו/או המוצרים אותם יספק הזוכה.

17.4. משטרת ישראל תהא רשאית לחלט את הערבות כולה או חלקה, לפי שיקול דעתה, לאחר מתן התראה בכתב על כך לפחות 7 ימים מראש, בכל מקרה שלדעתה הפר הזוכה התחייבות מהתחייבויותיו עפ"י מכרז זה.

17.5. היה והערבות תחולט ע"י משטרת ישראל וההתקשרות עפ"י מכרז זה לא תבוטל, ימציא הזוכה ערבות ביצוע חדשה בתנאים זהים לערבות שחולטה. כל סכום שיחולט יהפוך להיות קניינה של משטרת ישראל.

17.6. גבייתה ומימושה של הערבות, כולה או חלקה, לא תהווה מניעה ממשטרת ישראל לתבוע מהזוכה כל נזקים והפסדים נוספים וכן כל סעדים נוספים ואחרים עפ"י מכרז זה או עפ"י כל דין.

### **18. הסדרי ביטוח**

18.1. על הזוכה לרכוש ולקיים את כל הסדרי הביטוח המפורטים בנספח "דרישות הביטוח במכרז" לאורך כל תקופת ההתקשרות עם מדינת ישראל – משטרת ישראל והמשרד לביטחון פנים על כל גופיו (ככל שרלוונטיים), ותקופות האופציה, וכל עוד אחריותו קיימת.

18.2. על הזוכה להעביר למשטרת ישראל אישור קיום ביטוחים, התואם/עונה לדרישות המשטרה כפי שפורטו בנספח דרישות הביטוח במכרז.

18.3. מובהר, כי למשטרת ישראל שמורה הזכות להפעיל סנקציות המפורטות באמנת השירות שהוגדרה במכרז, במקרה של איחור בהמצאת אישור קיום הביטוח כנדרש.

### **19. אחריות לנזקים**

19.1. הזוכה יישא באחריות המוטלת על אדם/חברה, לכל נזק ולרבות נזקי גוף שייגרם על ידו, או ע"י עובדיו, או ע"י מי שפועל מטעמו המצוי במקום הרלוונטי לביצוע המכרז או במתקני משטרת ישראל או בסניפי הזוכה, לכל דבר ולכל אדם המצוי במקום הרלוונטי לביצוע המכרז או במתקני משטרת ישראל או בסניפי הזוכה (בין אם הוא עובד במשטרת ישראל או בסניפי הזוכה ובין אם לאו).

19.2. הזוכה יהא אחראי לכל פגיעה שתהא בעבודת משטרת ישראל, ובלבד שהנזק ארע תוך כדי או עקב ביצוע השירותים נשוא מכרז זה או בקשר אליהם, בין באופן בלעדי ובין ביחד עם גורמים נוספים, בין מתוך זדון ובין מתוך רשלנות, בין בפעולה ובין במחדל ובין בכל דרך אחרת.

**משטרת ישראל**  
**מכרז 189/2020**  
**בנושא רכש מחיצות מגן מפרספקס עבור משטרת ישראל**  
**עמוד 18 מתוך 53**

19.3. הזוכה מחויב לתקן, להשלים ולהטיב כל נזק או אובדן באם ייגרמו כאמור לעיל - במועד הקרוב ביותר לאחר שייגרמו.

19.4. אין באמור לעיל כדי לגרוע מזכות משטרת ישראל לתקן את הנזק לאחר שהזוכה לא עשה כן בהקדם ולחייבו בתשלום הוצאותיה.

19.5. בכל מקרה בו תוגש כנגד משטרת ישראל ו/או מי מטעמה תביעה או דרישה כתוצאה מהפרת חובת האחריות כאמור, הזוכה יפעל, מיד עם דרישת משטרת ישראל להסדרתה או לביטולה ולניתוק כל קשר בין התביעה או הדרישה לבין משטרת ישראל ולהסיר כל אחריות ממשטרת ישראל, ככל שתוטל עליה כזו בכל החלטה או פס"ד של כל ערכאה שהיא, גם אם אינו חלוט.

19.6. הזוכה יפצה וישפה את משטרת ישראל בגין כל סכום ו/או הוצאה ו/או נזק ו/או הפסד ו/או חיוב תשלום כלשהם אשר תידרש משטרת ישראל לשלם לצד ג' או לאדם או לרשות או לגוף כלשהם, מכל סוג ועניין כתוצאה מהפרת חובת האחריות כאמור, לרבות בשל הוצאות ונזקים בגין תביעה כאמור. חויבה משטרת ישראל בתשלום בגין חיוב החל על הזוכה עפ"י מכרז זה, בין אם החיוב נובע מפגיעה של עובד שלו, או של צד שלישי, או מכל מקור אחר, כי אז תהא משטרת ישראל זכאית לפיצוי מלא מאת הזוכה בגובה אותו סכום ובתוספת הוצאותיה המשפטיות ושכר טרחת עו"ד שיהיו לה בקשר לתביעה בגין האמור, והזוכה יחזיר לה סכומים אלה מיד עם הגשת דרישה ובה פירוט ההוצאות שנגרמו למשטרת ישראל כאמור. משטרת ישראל מתחייבת להודיע לזוכה על כל מקרה שהיא נתבעת עפ"י סעיף זה.

19.7. מבלי לגרוע מהאמור לעיל, מתחייב הזוכה לדווח למשטרת ישראל מיד על כל נזק או אובדן שנגרמו במהלך ביצוע ההתקשרות נשוא המכרז על ידו או ע"י מי מעובדיו או מי מטעמו.

## **20. פורטל ספקים**

20.1. משטרת ישראל קבעה בהליך מכרזי את חברת "טריידאנט" [להלן: "סטורנקסט" ח.פ. 512540014] כזוכה במכרז משטרת ישראל להקמת ותפעול פורטל הספקים.

20.2. פורטל הספקים כולל משלוח המסרים/התהליכים הבאים באופן ממוחשב: הזמנות רכש, קבלת אישורי הזמנה, שליחת מסמכי קבלת טובין (תעודות משלוח) והגשת חשבוניות עם חתימה דיגיטלית.

20.3. **ספקי משטרת ישראל מחוייבים** להגיש את החשבוניות בשידור דיגיטלי באמצעות פורטל הספקים. בנוסף, קבלת הזמנות ממשטרת ישראל תתבצע אך ורק באמצעות פורטל הספקים ולא בדרך של משלוח פקס או דוא"ל.

20.4. בעת הגשת ההצעה, המציע ייקח בחשבון כי הנו **מחוייב** לעבוד בשיטת השידור הדיגיטלי באמצעות פורטל הספקים ולשאת בעלויות השימוש הכרוכות בחיבור לפורטל כמפורט להלן.

**משטרת ישראל**  
**מכרז 189/2020**  
**בנושא רכש מחיצות מגן מפרספקס עבור משטרת ישראל**  
**עמוד 19 מתוך 53**

20.5. הזוכה יידרש לאפיין את הממשק לפורטל הספקים (B2B) ישירות מול חברת "סטורנקסט".

20.6. **עלות השימוש בפורטל הספקים** - העלות כוללת את החיבור לפורטל וקבלת תמיכה לאורך כל תקופת ההתקשרות. התמורה תשולם ע"י הזוכה ישירות לחברת "סטורנקסט" עפ"י התעריפים שנקבעו במכרז פורטל הספקים ובהתאם להיקפי הפעילות כדלקמן:

20.6.1. עד שתי חשבוניות בשנה - ללא עלות.

20.6.2. ספקים אשר מפיקים 3 עד 15 חשבוניות בשנה בהיקף פעילות של עד 300,000 ₪ – תשלום חודשי בסך של 10 ₪ כולל מע"מ.

20.6.3. ספקים אשר מפיקים 16 עד 100 חשבוניות בשנה או 3 עד 15 חשבוניות בשנה בהיקף העולה על 300,000 ₪ – תשלום חודשי בסך של 100 ₪ כולל מע"מ.

20.6.4. ספקים אשר מפיקים מעל 100 חשבוניות בשנה – תשלום חודשי בסך של 200 ₪ כולל מע"מ.

20.7. **עם קבלת הודעת הזכייה, על הזוכה לפנות כדלהלן לחברת "סטורנקסט" לביצוע הרישום ולהתחברות לפורטל הספקים:**

20.7.1. טלפון קווי – 03-9251777 (שלוחה 2), דוא"ל: [sales@storenext.co.il](mailto:sales@storenext.co.il)

20.7.2. מנהל פרויקט פורטל – 03-9251716, דוא"ל: [limorm@storenext.co.il](mailto:limorm@storenext.co.il)

## **21. אופן הגשת החשבונית, תנאי תשלום והצמדה**

21.1. עפ"י דרישת המזמין הזוכה יעביר למשטרת ישראל בתחילת כל חודש באמצעות פורטל הספקים חשבונית מרכזת אחת או בחלוקה ליחידות, בגין הטובין שסיפק בחודש הקודם. על-גבי החשבונית יש לציין את מספר ההזמנה, חודש השירות, תיאור הטובין/שירות, הצמדה/זיכוי, פרטי היחידה המזמינה וכל פרט אחר נוסף הרלוונטי לחישוב התמורה בחשבונית.

21.2. התשלום בגין אספקת השירות נשוא המכרז, יתבצע בהתאם להוראת תכ"ס 1.4.0.3 העדכנית: "מועד התשלום הממשלתי לכלל ספקי הממשלה, למעט תשלום עבור עבודות הנדסה בנאיות, יהיה לא יאוחר מ-45 ימים מהמועד שבו הומצא החשבון למזמין".

21.3. במניין ימים אלה, לא תילקח בחשבון התקופה שבה הומצאו למשטרת ישראל שירותים לקויים ו/או חשבונית שגויה ו/או הומצאו שלא עפ"י תנאי ההתקשרות.

21.4. מקרה של איחור בתשלומים שנובע מאחריות משטרת ישראל בלבד, יטופל בהתאם להוראת תכ"ס 1.4.0.3: "פיגורים במועדי תשלום יישאו ריבית כמפורט בחוק". חוק לעניין סעיף זה, הוא חוק מוסר תשלומים לספקים, תשע"ז-2017.

**משטרת ישראל**  
**מכרז 189/2020**  
**בנושא רכש מחיצות מגן מפרספקס עבור משטרת ישראל**  
**עמוד 20 מתוך 53**

**22. תנאי הצמדה**

- 22.1. המחירים הנקובים בהצעת המחיר יהיו צמודים למדד העסקה כמפורט בנספח **"ההצמדה"**. ככל שבמועד אספקת הטובין ו/או השירות הזוכה יהא זכאי להפרישי הצמדה, עליו לדרוש הפרשים אלו ממשטרת ישראל בדרך של הוספת שורה לחשבונית הרגילה, שורת הצמדה. הזוכה לא יהא זכאי להפרישי ריבית או הצמדה כלשהם אם לא דרש אותם תוך 6 חודשים ממועד הגשת החשבונית שבגינה יידרשו תשלומים אלו.
- 22.2. במקרה בו חישוב ההצמדה יביא לתוצאה של "הצמדה שלילית" (דהיינו – המדד הידוע נמוך ממדד הבסיס), הזוכה יגיש שורת "חשבונית זיכוי" בגין הפרשי הריבית או ההצמדה השליליים, מיד עם קיומה של הזכאות כאמור.
- 22.3. במידה ויבוצעו במסגרת המכרז הרחבות ו/או תיחורים לגביהם תתקבל מהזוכה הצעת מחיר שאינה כלולה בטופס הצעת המחיר המקורי, תחול הצמדת המחירים ביחס לאותם פריטים בהתאם לנספח ההצמדה המצ"ב, כאשר יום הבסיס עפ"י אותו נספח יהא היום בו הוגשה הצעת מחיר בגין ההרחבה ו/או התיחור.
- 22.4. במידה והזוכה יהא זכאי לתשלומים כלשהם ממשטרת ישראל והוא לא העביר ערבות בנקאית לביצוע כנדרש, משטרת ישראל תהא רשאית לעכב את התשלומים האמורים עד גובה ערבות הביצוע עד למועד העברתה.

**23. התמורה**

- 23.1. התמורה תשולם לזוכה בהתאם למחיר המוצע בטופס הצעת המחיר בתוספת מע"מ כדין ובתוספת תשלום עבור הובלה, בהתאם לקבלת הטובין בפועל ובכפוף לאישור נציג משטרת ישראל.
- 23.2. במידה ומשטרת ישראל תדרוש מחיצות פרספקס במידות השונות מהמופיע בסעיף 2 במפרט, המחיר למוצר יהיה לפי שטח המוצר כשהוא פרוס, במכפלת 500 ₪ למ"ר לא כולל מע"מ.

**24. סיום ההתקשרות נשוא המכרז**

הובאה ההתקשרות לידי גמר בנסיבות כלשהן לפי דרישת משטרת ישראל או מכל סיבה אחרת, או שסיים הזוכה את התחייבויותיו בהתקשרות נשוא המכרז, ימסור הזוכה לנציג משטרת ישראל את המסמכים המקוריים ואת ההעתקים של כל המשובים, הדו"חות, המסמכים, הממצאים וכל המסמכים האחרים אשר ברשותו, בקשר עם מכרז זה, בתוספת הצהרה בכתב, שלא נותרו ברשותו או ברשות אדם כלשהו מטעמו כל מסמך במקור או בהעתק.

משטרת ישראל  
מכרז 189/2020  
בנושא רכש מחיצות מגן מפרספקס עבור משטרת ישראל  
עמוד 21 מתוך 53

**25. תנאים כללים**

**25.1. כוח אדם מקצועי**

25.1.1. הזוכה מתחייב לבצע את העבודה על כל השלבים והחלקים הכרוכים בה בצורה תקינה העונה על דרישות מסמכי המכרז ולבצע את ההתחייבויות המפורטות עפ"י לוח הזמנים ברמה מקצועית גבוהה, באמצעות כח אדם מקצועי ותוך שימוש בציוד מתאים.

25.1.2. הזוכה מצהיר כי יש לו הכושר, הזכויות, היכולת, המיומנות, הידע המקצועי, הציוד, העזרים, כח האדם המקצועי והאישורים הפורמליים המעידים על הכשרתו והסמכתו לרבות כל ההיתרים ו/או הרישיונות ו/או רישום בפנקס כמתחייב עפ"י כל דין, ליתן השירות עפ"י מכרז זה על נספחיו.

25.1.3. הזוכה מתחייב כי כל האנשים שיופעלו מטעמו במכרז זה יהיו בעלי תעודות מקצועיות, רישיונות, רישומים והסמכות כנדרש עפ"י כל דין ו/או במכרז זה על נספחיו, ויהיו מיומנים, מקצועיים ומתורגלים במתן השירותים הנדרשים.

**25.2. נציגות**

25.2.1. הזוכה ימנה נציג בכיר אשר יהא אחראי על ניהול וביצוע העבודות נשוא מכרז זה ובעל אחריות כוללת על כל נציגי הזוכה [להלן: "הנציג הבכיר"] ובעל הסמכות מטעם הזוכה להחליט בכל הנושאים הדורשים הכרעה לצורך מילוי הוראות מכרז זה, בכפוף לפיקוח והנחיית נציגים רלוונטיים.

25.2.2. מבלי לגרוע מהאמור בסעיף "אישורים תעסוקתיים", שמות נציגי הזוכה (הקשורים מטעם הזוכה במתן השירותים במסגרת התקשרות זו) והנציג הבכיר, יועברו בכתב לאישור משטרת ישראל. הזוכה יעשה מאמץ שלא להחליף את נציגיו במשך כל תקופת ההתקשרות עפ"י המכרז. לא יכול מי מנציגי הזוכה להמשיך בתפקידו, בדרך קבע או באופן ארעי, יקבע לו הזוכה מחליף, לאחר קבלת אישור משטרת ישראל ועפ"י שיקול דעתה הבלעדי.

**25.3. פיקוח, בקרה והבטחת איכות**

25.3.1. נציג מטעם משטרת ישראל יפקח באופן שוטף על כל הכרוך בביצוע ההתקשרות נשוא מכרז זה, לרבות זמינות נותן השירות והיענותו לדרישות, עמידה בלוחות זמנים וכל דבר ועניין אחר הקשור למכרז ולמפרט. הזוכה מתחייב לשתף פעולה ולמסור כל מידע רלוונטי להתקשרות כפי שידרש ע"י נציגי משטרת ישראל.

25.3.2. מבלי לגרוע מכלליות האמור לעיל בסעיף זה, נציג משטרת ישראל יהא רשאי:

25.3.2.1. להנחות את נותן השירות בהתאם למפורט במכרז זה.

25.3.2.2. לאשר נושאים לביצוע ועמידה בלוחות זמנים.

**משטרת ישראל**  
**מכרז 189/2020**  
**בנושא רכש מחיצות מגן מפרספקס עבור משטרת ישראל**  
**עמוד 22 מתוך 53**

25.3.2.3. לקבוע נהלי עבודה ולתת הוראות לצורך ביצוע הוראות המכרז, ובלבד שלא יהא בנהלים כאמור כדי לסתור את המתחייב עפ"י מכרז זה ועפ"י כל דין.

25.3.2.4. לעקוב אחרי ביצוע פעולות והתחייבויות נותן השירות ולבחון התאמתן ועמידתן בדרישות מכרז זה.

25.3.2.5. לדרוש מנותן השירות ביצוע פעולות ומתן דו"חות ו/או משובים הנדרשים לדעתו במסגרת ביצוע מכרז זה.

25.3.3. הזוכה מתחייב למתן השירותים עפ"י מכרז זה ברמה ובאיכות גבוהה, תוך ניהול מעקב ובקרה מתמדת לגבי טיב השירותים, איכות הטיפולים ורמת מקצועיות גבוהה של כל הפועלים מטעמה. הזוכה יגיש למשטרת ישראל את שיטת ואופן הניהול והבקרה לעניין סעיף זה.

**25.4. אי תחולת יחסי עובד מעביד**

25.4.1. אין בכל האמור במכרז זה כדי ליצור בין הזוכה ו/או מי מעובדיו לבין משטרת ישראל יחסי עובד-מעביד. כל העובדים שיעסיק הזוכה לצורך ביצוע התחייבויותיו לפי מכרז זה, יהיו וייחשבו כעובדי הזוכה בלבד.

25.4.2. כל ההוצאות הנובעות ממתן השירות, לרבות, רכישת ציוד, , ביטוח, תשלום לעובדי החברה (לרבות שכר עבודה, מס הכנסה, ביטוח לאומי, תשלומים סוציאליים וכל מס או היטל או תשלום חובה אחר), יחולו על הזוכה בלבד וישולמו על ידו ומשטרת ישראל לא תהא אחראית לתשלומים האמורים בכל צורה שהיא.

25.4.3. התמורה שמשלמת משטרת ישראל לזוכה, או כל סכום אחר נוסף שישולם לו, אינו מהווה משכורת ולא שכר עבודה, אלא תמורה עבור כל השירותים הניתנים כמתחייב עפ"י מכרז זה והמבוצעים ע"י הזוכה בהיותו עצמאי, בלתי תלוי, ותוך הדגשה שהיחסים שבין משטרת ישראל לבין הזוכה ועובדיו אינם מהווים יחסים שבין עובד למעביד.

25.4.4. מוסכם ומוצהר בזאת, כי אין במכרז זה או בתניה מהתניותיו כדי ליצור בין משטרת ישראל לבין הזוכה או מי מעובדיו כל יחסי שליחות ו/או שותפות והזוכה מצהיר בזאת כי לא יציג עצמו בכל צורה שהיא כנציג ו/או שליח של משטרת ישראל וכן לא יתחייב בשמה.

**25.5. הסבת המכרז ופעילות קבלני משנה**

25.5.1. הזוכה אינו רשאי להסב מכרז זה או כל חלק ממנו וכן אין הוא רשאי להעביר או למסור לאחר כל זכות וכל חיוב לפי המכרז, אלא אם כן ניתנה הסכמת משטרת ישראל לכך בכתב ומראש.

**משטרת ישראל**  
**מכרז 189/2020**  
**בנושא רכש מחיצות מגן מפרספקס עבור משטרת ישראל**  
**עמוד 23 מתוך 53**

25.5.2. בכל מקרה, העברת זכות או חיוב של הזוכה מכוח המכרז לא תתאפשר אלא למי שעמד בכל התנאים המוקדמים למכרז במועד הגשת ההצעות ועומד בהם במועד ההעברה.

25.5.3. הפעלת קבלן משנה תיעשה רק לאחר קבלת אישור משטרת ישראל בכתב בשלב הביצוע. מודגש, כי הפעלת קבלן משנה בשלב הביצוע תהא בכפוף לעמידתו בכל הדרישות הרלוונטיות לעבודה אליה מונה כקבלן משנה, לרבות דרישות הדין הרלוונטיות למכרז, גם אם יחולו לאחר תחילת ההתקשרות עם הזוכה.

25.5.4. במקרה של הפעלת קבלני משנה באישור משטרת ישראל כאמור לעיל, תהא משטרת ישראל רשאית לפנות בכל עניין הקשור לפעילות זו לזוכה ו/או לקבלן המשנה עפ"י בחירתה. בכל מקרה, הזוכה יישא באחריות מלאה לכל פעילות קבלני המשנה, לרבות לנושא איכות העבודה, ל"ז, נזקים, הפרות וכל נושא אחר המצוי באחריות החברה בקשר לעבודה עפ"י מכרז זה, זאת מבלי לגרוע מאחריותו של קבלן המשנה.

25.5.5. מובהר בזאת כי מיזוג הזוכה או רכישתו ע"י חברה אחרת, שתוצאתה תהא הסבת חיובים ומטלות של הזוכה עפ"י מכרז זה לחברה הרוכשת או החברה הקולטת כהגדרתו בחוק החברות התשנ"ט-1999, תחייב אישור מראש ובכתב של משטרת ישראל, בהתאם לאמור לעיל, ותיחשב כהסבת המכרז לכל דבר ועניין. באם לא תאשר משטרת ישראל הסבת המכרז כאמור, תהא המשמעות של המיזוג ו/או הרכישה כפירוק החברה ומשטרת ישראל תהא רשאית לפעול בהתאם לאמור לעיל בסעיף "ביטול ההתקשרות נשוא המכרז".

**25.6. סודיות**

25.6.1. הזוכה, עובדיו וכל גורם אחר שיתקשר עימו לצורך ביצוע מכרז זה ובקשר איתו, מתחייבים לא למסור כל ידיעות, התרשמויות, נתונים ו/או פרטים הנוגעים למשטרת ישראל ו/או למי מטעמה או לפעולות ולחומרי הגלם והתוצרים הנערכים במסגרת מכרז זה ו/או בקשר אליו, לכל אדם שלא הוסמך לכך בכתב ע"י משטרת ישראל ולעשות כמיטב יכולתם כדי למנוע שדבר מן הדברים האמורים יגיע לידי או לידיעת אדם אשר לא הוסמך לכך בכתב.

25.6.2. הזוכה מתחייב בחתימתו על-גבי נספח "הצהרה בדבר שמירת סודיות", לשמור בסוד כל ידיעה שתגיע אליו עקב ביצוע מכרז זה וכן מתחייב להחתיים את עובדיו שיעסקו במתן השירות מטעמו על נוסח זה.

25.6.3. הזוכה מתחייב לחתום על המסמכים הדרושים לעריכת בדיקה ביטחונית, ולהחתיים עליהם מי מטעמו שיעסוק במתן השירותים ו/או באספקת הטובין. עמידת הזוכה בבדיקה הביטחונית תיחשב כתנאי לתקפות מכרז זה.

**משטרת ישראל**  
**מכרז 189/2020**  
**בנושא רכש מחיצות מגן מפרספקס עבור משטרת ישראל**  
**עמוד 24 מתוך 53**

**26. פעילות בזמן חירום**

- 26.1. הגדרה - "זמן חירום" היא בהתקיים אחד או יותר מהתנאים שלהלן:
- 26.1.1. שעת התקפה כהגדרתה בחוק ההתגוננות האזרחית, התשי"א – 1951.
- 26.1.2. מצב מיוחד בעורף כהגדרתו בחוק ההתגוננות האזרחית התשי"א-1951.
- 26.1.3. הכרזה על אירוע חירום אזרחי בשטח המדינה כולה ו/או בחלק מסוים ממנה בהתאם לס' 90 לפקודת משטרת ישראל (נוסח חדש) התשל"א-1971.
- 26.1.4. עפ"י החלטת סמפכ"ל משטרת ישראל או מי מטעמו.
- 26.2. המוצר נשוא המכרז הנו חיוני בזמן חירום ואספקתו נדרשת למשטרת ישראל בזמן חירום באופן רציף וסדיר, באיכות הנדרשת עפ"י תנאי המכרז והמפרט.
- 26.3. משטרת ישראל תודיע לזוכה כי היא נמצאת בזמן חירום. עם קבלת ההודעה מתחייב הזוכה לספק את המוצר תוך פרק הזמן שייקבע במפורש במכרז בהתאם לסוג המוצר או השירות המדובר.
- 26.4. ידוע לזוכה כי בזמן חירום, תהא למשטרת ישראל זכות ראשוניים לקבל את המוצר כפי שהוגדרו בתנאי המכרז.
- 26.5. הזוכה מתחייב לתת שירות מקצועי ורצוף ולספק את הטובין ברציפות, תוך פרק הזמן שהוגדר מעת קבלת ההודעה ממשטרת ישראל כי מדובר בזמן חירום, ללא שיבוש או הפרעה, בהתאם לתנאי המכרז והמפרט.
- 26.6. לשם כך, מתחייב הזוכה לעשות כל הנדרש על מנת לספק את המוצר בזמן חירום בתוך הזמן שנקבע בהתאם להתחייבותו, לרבות תגבור כ"א, כלי רכב וקווי אספקה נוספים לפי הצורך, גם מעבר לשעות הפעילות בשגרה, לרבות בחגים ושבטות.
- 26.7. חובת הזוכה כאמור לעיל חלה עליו גם במקרה המוצר מסופק באמצעות ספקי משנה, והוא יהא אחראי כלפי משטרת ישראל לאי אספקת המוצר כנדרש בזמן חירום.
- 26.8. הזוכה מתחייב לדאוג לכך שכל קבלן משנה שיועסק מטעמו למתן השירותים נשוא המכרז, יתחייב לביצוע הפעילות גם בשעת חירום בהתאם למפורט בסעיף זה. לא יבצע קבלן המשנה את עבודתו, יהא הזוכה אחראי לביצוע העבודה ויישא באחריות מלאה לכל פעילות קבלני המשנה.
- 26.9. הזוכה מתחייב לסייע בכל הדרוש למשטרת ישראל מול משרד הכלכלה ויתר הרשויות הרלוונטיות.
- 26.10. הזוכה מתחייב לדאוג כי כל קבלן משנה אשר יועסק מטעמו למתן השירותים נשוא המכרז יסייע בכל הדרוש למשטרת ישראל מול משרד הכלכלה ויתר הרשויות הרלוונטיות על מנת להגדירו כמפעל חיוני.
- 26.11. אי עמידת הזוכה בהתחייבות לפי סעיף זה, תהא הפרה יסודית של תנאי המכרז.
- 26.12. ככל שיתקיימו במהלך תקופת ההתקשרות, אירועים בלתי צפויים ובכלל זה אירועי כוח עליון, תוכל משטרת ישראל להחליט על הפסקת ההתקשרות, או על צמצום או הרחבת היקף השירותים/טובין שברצונה לקבל. לזוכה לא תהיה כל טענה בעניין, ובנסיבות

משטרת ישראל  
מכרז 189/2020  
בנושא רכש מחיצות מגן מפרספקס עבור משטרת ישראל  
עמוד 25 מתוך 53

הללו, ככל שההתקשרות עימו תמשך, הוא מתחייב לספק את היקף השירותים/טובין הנדרש בהתאם למחיר שהוצע על ידו במכרז.

26.13. בהסכם זה "כוח עליון" משמעו – אירוע או גורם אשר בעת כריתת ההסכם, משטרת ישראל לא ידעה או חזתה מראש והוא אינו מצוי בשליטתה.

26.14. במסגרת כוח עליון יכללו גם: מגיפה, פגעי טבע, וכיוצב.

**בברכה,**

**אילן מגר, נצ"ם**  
**ר' מחלקת הרכישות והמכירות**  
**ויו"ר ועדת המכרזים**

**משטרת ישראל**  
**מכרז 189/2020**  
**בנושא רכש מחיצות מגן מפרספקס עבור משטרת ישראל**  
**עמוד 26 מתוך 53**

**נספח א'**

**לכבוד**  
**משטרת ישראל**

**התחייבויות והצהרות המציע**

- א. אני מצהיר/ה כי הנני מוסמך/ת לחתום על הצעה זו לרבות על מסמכי המכרז, נספחיו וטופס הצעת המחיר בשם המציע וכי קראתי את כל מסמכי המכרז על נספחיו.
- ב. הנני מצהיר/ה כי המציע מסכים לכל התנאים המפורטים במכרז על נספחיו ומגישה בזאת את הצעתו.
- ג. אני מתחייב/ת כי אם משטרת ישראל תדרוש ממני תוך 14 יום ממועד קביעתי כזוכה, לחתום על הסכם/הזמנה, עפ"י תנאי המכרז ועפ"י המפורט בהצעתי לעיל, אחתום עמה על הסכם/הזמנה כאמור.
- ד. ידוע לי כי הפרת התחייבותי האמורה תזכה את משטרת ישראל בפיצוי מוסכם, כמפורט לעיל בסעיף **"אופן ביצוע ההתקשרות"**. משטרת ישראל תהא רשאית (במידה ותדרוש) לגבות את הבטוחה שמשרתי להבטחת התחייבותי זו.
- ה. אני נותן/ת בזה את הסכמתי לגורם מוסמך במשטרת ישראל לעיין במלוא המידע הרלוונטי מהמרשם הפלילי והמודיעיני ובכפוף לאמור בחוק המרשם הפלילי ותקנת השבים. ידוע לי כי אי מתן הסכמה כנדרש לעיל פוסל את הצעתי.
- ו. ידוע לי כי המציע חייב באישור ביטחון שדה כתנאי לקבלת ההצעה וכי במסגרת זאת יישקל מלוא המידע הפלילי והמודיעיני ככול שקיים.
- ז. ידוע לי כי כל עובד מטעם המציע חייב אישור מוקדם בכתב מיחידת **ביטחון השדה של משטרת ישראל, וזאת כתנאי להעסקתו ע"י המציע במתן השרות נושא בקשה זו.**

____ / ____ / ____	תאריך
	שם החברה/המציע
	מספר זיהוי (עוסק מורשה/ח.פ.)
	שם איש הקשר מטעם המציע
	תפקיד איש הקשר
	כתובת דוא"ל של איש הקשר
	מספר טלפון נייד
	מספר טלפון
	מספר פקס
	עיר
	רחוב
	מספר בית
	מיקוד
	חתימה וחותמת

משטרת ישראל  
מכרז 189/2020  
בנושא רכש מחיצות מגן מפרספקס עבור משטרת ישראל  
עמוד 27 מתוך 53

נספח א'1

לכבוד  
משטרת ישראל

אישור מורשה חתימה

אני הח"מ, רו"ח/עו"ד \_\_\_\_\_, מאשר בזאת, כי על-פי  
מסמכי ההתאגדות של התאגיד וההחלטות של התאגיד  
שהובאו בפניי, ה"ה המפורטים להלן:

שם: \_\_\_\_\_ ת"ז: \_\_\_\_\_

שם: \_\_\_\_\_ ת"ז: \_\_\_\_\_

שם: \_\_\_\_\_ ת"ז: \_\_\_\_\_

הנם מורשי החתימה של המציע, וכי הם מוסמכים בחתימתם לחייב אותו  
בהתקשרות על-פי מכרז מספר 189/2020 וכי חתמו על מסמכי המכרז ו/או ההסכם  
בפניי.

_____	_____	_____	_____
חתימה וחותמת	מספר רישיון	שם (פרטי משפחה)	תאריך

משטרת ישראל  
מכרז 189/2020  
בנושא רכש מחיצות מגן מפרספקס עבור משטרת ישראל  
עמוד 28 מתוך 53

נספח א' 2

לכבוד  
משטרת ישראל

תצהיר בדבר אי תיאום מכרז

אני הח"מ \_\_\_\_\_ בעל ת.ז. \_\_\_\_\_ העובד בתאגיד \_\_\_\_\_  
(להלן – "המציע") מצהיר בזאת כדלקמן:

- אני מוסמך לחתום על תצהיר זה בשם התאגיד ומנהליו.
  - אני נושא המשרה אשר אחראי בתאגיד להצעה המוגשת מטעם התאגיד במכרז זה.
  - בכוונתי להשתמש, במסגרת הצעה זו בקבלני המשנה המפורטים להלן:

שם התאגיד	תחום העבודה בו ניתנת קבלנות המשנה	פרטי יצירת קשר
_____	_____	_____
_____	_____	_____
_____	_____	_____
  - המחירים אשר מופיעים בהצעתי נקבעו ע"י חברתי באופן עצמאי, ללא התייעצות, הסדר או קשר עם מציע אחר או עם מציע פוטנציאלי אחר (למעט קבלני המשנה אשר צוינו בסעיף 3 לעיל).
  - המחירים אשר מופיעים בהצעה זו לא הוצגו בפני כל אדם או תאגיד אשר מציע הצעות במכרז זה או תאגיד אשר יש לו את הפוטנציאל להציע הצעות במכרז זה (למעט קבלני המשנה אשר צוינו בסעיף 3 לעיל).
  - אני ו/או המציע לא היינו מעורבים בניסיון להניא מתחרה אחר מלהגיש הצעות במכרז זה, או לגרום למתחרה אחר להגיש הצעה גבוהה או נמוכה יותר מהצעתי זו.
  - אני ו/או המציע לא היינו מעורבים בניסיון לגרום למתחרה להגיש הצעה בלתי תחרותית מכל סוג שהוא.
  - ההצעה מוגשת בתום לב ולא נעשית בעקבות הסדר או דין ודברים או מו"מ אסור עם מתחרה או מתחרה פוטנציאלי אחר במכרז זה.
  - המציע לא נמצא כרגע תחת חקירה בחשד לתיאום מכרז. אם כן נא פרט: \_\_\_\_\_
  - המציע לא הורשע בארבע השנים האחרונות בעבירות על חוק ההגבלים העסקיים לרבות עבירות של תיאומי מכרזים. אם כן נא פרט: \_\_\_\_\_
- אני מודע לכך כי העונש על תיאום מכרז יכול להגיע עד חמש שנות מאסר בפועל.

תאריך \_\_\_\_\_ שם התאגיד \_\_\_\_\_ חותמת התאגיד \_\_\_\_\_ שם המצהיר ותפקידו \_\_\_\_\_ חתימת המצהיר \_\_\_\_\_

אישור

אני הח"מ, עו"ד \_\_\_\_\_ מאשר כי ביום \_\_\_\_\_ התייצב בפני מר \_\_\_\_\_ הנושא ת.ז. \_\_\_\_\_ שמספרה \_\_\_\_\_ והמוסמך להתחייב בשם המציע והמוכר לי באופן אישי/אותו זיהיתי לפי ת.ז. \_\_\_\_\_ שמספרה \_\_\_\_\_ ולאחר שהזהרתי אותו כי עליו לומר אמת וכי אם לא יעשה כן יהא צפוי לעונשים הקבועים בחוק, אישר בפני את נכונות הצהרתו וחתם עליה בפני.

תאריך \_\_\_\_\_ שם (פרטי משפחה) \_\_\_\_\_ מספר רישיון \_\_\_\_\_ חתימה וחותמת עוה"ד \_\_\_\_\_

משטרת ישראל  
מכרז 189/2020  
בנושא רכש מחיצות מגן מפרספקס עבור משטרת ישראל  
עמוד 29 מתוך 53

לכבוד  
משטרת ישראל

נספח ב'

טופס הצעת מחיר

עמודה א'	עמודה ב'	עמודה ג'	עמודה ד'	עמודה ה'	מס"ד
תיאור הפריט	יחידת מידה	כמות לשקלול	מחיר ב-₪ (ללא מע"מ)	ליחידה אחת (ללא מע"מ)	
מחיצת פרספקס בהתאם לנספח א' במפרט - סקיצה של מגן לשולחן חוקר	יח'	300			1
מחיצת פרספקס בהתאם לנספח ב' במפרט - סקיצה של מגן לעמדת יומנאי	יח'	300			2
<b>סה"כ בש"ח ללא מע"מ</b>					
<b>תוספת מע"מ 17%</b>					
<b>סה"כ בש"ח כולל מע"מ</b>					

הערות ודגשים לטופס הצעת המחיר:

1. חובה למלא את הטבלה במלואה. הצעה בה תמולא הטבלה באופן חלקי, תיפסל על הסף ולא תידון.
2. על המציע למלא את עמודת הסה"כ ללא מע"מ ע"י הכפלת הכמות לשקלול (עמודה ג') לצד כל פריט במחיר ב-₪ ליחידה אחת ללא מע"מ (עמודה ד') ובהתאמה.
3. במקרה של אי התאמה בין המחיר המוצע ליחידה (עמודה ד') לבין עמודת סה"כ המחיר (עמודה ה'), או בשורות הסה"כ בתחתית הטבלה, יגבר המחיר המוצע ליחידה (עמודה ד') והוא אשר יילקח בחשבון לטובת שקלול הצעה.
4. המחיר שיוצע יהא סופי ויכלול את כל מרכיבי השירות הנדרש עפ"י מסמכי המכרז.
5. מחירי הפריטים בטופס הצעת המחיר יוצעו במטבע ישראלי ללא מע"מ.
6. התמורה תשולם בתוספת מע"מ כדין בשיעור 17%. כל שינוי בשיעור המע"מ, יגרור התאמת התמורה בהתאם לשיעור המע"מ העדכני.
7. הכמויות המופיעות בטופס הצעת המחיר לעיל הן לשקלול ההצעות בלבד ואין בהן משום התחייבות משטרת ישראל לכמות או להיקף התקשרות כלשהם.
8. במידה ומשטרת ישראל תדרוש מחיצות פרספקס במידות השונות מהמופיע בסעיף 2 במפרט, המחיר למוצר יהיה לפי שטח המוצר כשהוא פרוס, במכפלת 500 ₪ למ"ר לא כולל מע"מ.

<p>שם (פרטי + משפחה)</p> <p>_____</p> <p>חתימה</p> <p>_____</p> <p>המציע</p>	<p>תאריך</p> <p>_____</p> <p>וחותמת</p> <p>_____</p>
--	--

משטרת ישראל  
מכרז 189/2020  
בנושא רכש מחיצות מגן מפרספקס עבור משטרת ישראל  
עמוד 30 מתוך 53

נספח ג'

לכבוד  
משטרת ישראל

הצהרת המציע על עמידה בתנאי המוקדם בהתאם לסעיף 3.1 לעיל

אני הח"מ, מורשה חתימה מטעם המציע \_\_\_\_\_ מצהיר בזאת כדלקמן:

1. הנני בעל ניסיון קודם במהלך שנת 2019 בייצור מוצרים מפרספקס בחיתוך ליזר.

שם (פרטי + משפחה)	תאריך
_____	_____
וחותמת	חתימה
_____	המציע

משטרת ישראל  
מכרז 189/2020  
בנושא רכש מחיצות מגן מפרספקס עבור משטרת ישראל  
עמוד 31 מתוך 53

נספח ג'1

לכבוד  
משטרת ישראל

פירוט ניסיון המציע וממליצים

אני הח"מ, מצהיר בזאת, כי הינני בעל ניסיון קודם במהלך שנת 2019 בייצור מוצרים מפרספקס בחיתוך לייזר, ללקוחות הבאים:

מס"ד	שם הגוף/מוסד/ לקוח	תקופת אספקת השירות/המוצר	שם איש קשר	טלפון לבירורים
1				
2				
3				
4				
5				
6				
7				
8				

1. במידה והטבלה הנ"ל אינה מספיקה כדי להכיל את כל הנתונים לפירוט הניסיון כמבוקש, ניתן יהא להגיש נספח זה במספר עותקים.
2. ככל שפרטי איש הקשר אינם נכונים ו/או איש הקשר לא ניתן להשגה, משטרת ישראל תהא רשאית שלא להתייחס לניסיון המוצג ע"י המציע.

תאריך \_\_\_\_\_

שם (פרטי + משפחה) \_\_\_\_\_

חתימה \_\_\_\_\_  
המציע \_\_\_\_\_

וחותמת \_\_\_\_\_

נספח ד' (עמוד 1 מתוך 2)

לכבוד  
משטרת ישראל

**תצהיר בדבר היעדר הרשעות בגין העסקת עובדים זרים ושכר מינימום**

אני הח"מ \_\_\_\_\_ ת.ז. \_\_\_\_\_ לאחר שהוזהרתי כי עלי לומר את האמת וכי אהיה צפוי/ה לעונשים הקבועים בחוק, אם לא אעשה כן, מצהיר/ה בזה כדלקמן:

הנני נותן/נת תצהירי זה בשם \_\_\_\_\_ שהוא המציע (להלן: "המציע") המבקש להתקשר עם עורך מכרז מספר \_\_\_\_\_ לאספקת \_\_\_\_\_ עבור משטרת ישראל. אני מצהיר/ה כי הנני מוסמך/כת לתת תצהירי זה בשם המציע.

בתצהירי זה, משמעותו של המונח "בעל זיקה" כהגדרתו בחוק עסקאות גופים ציבוריים, התשל"ו-1976 (להלן: "חוק עסקאות גופים ציבוריים"). אני מאשר/ת כי הוסברה לי משמעותו של מונח זה וכי אני מבין/ה אותו.

משמעותו של המונח "עבירה" – עבירה לפי חוק עובדים זרים (איסור העסקה של כדין והבטחת תנאים הוגנים), התשנ"א-1991 או לפי חוק שכר מינימום התשמ"ז-1987, ולעניין עסקאות לקבלת שירות כהגדרתו בסעיף 2 לחוק הגברת האכיפה של דיני העבודה, התשע"ב-2011, גם עבירה על הוראות החיקוקים המנויות בתוספת השלישית לאותו חוק. המציע הינו תאגדי הרשום בישראל.

(סמן X במשבצת המתאימה)

- המציע ובעל זיקה אליו לא הורשעו ביותר משתי עבירות עד למועד האחרון להגשת הצעות (להלן: "מועד להגשה") מטעם המציע בהתקשרות מספר \_\_\_\_\_ לאספקת \_\_\_\_\_ עבור משטרת ישראל.
- המציע או בעל זיקה אליו הורשעו בפסק דין ביותר משתי עבירות וחלפה שנה אחת לפחות ממועד ההרשעה האחרונה ועד למועד ההגשה.
- המציע או בעל זיקה אליו הורשעו בפסק דין ביותר משתי עבירות ולא חלפה שנה אחת לפחות ממועד ההרשעה האחרונה ועד למועד ההגשה.

זה שמי, להלן חתימתי ותוכן תצהירי דלעיל אמת.

שם (פרטי + משפחה)	תאריך
_____	_____
חתימה המציע	
חותמת	

משטרת ישראל  
מכרז 189/2020  
בנושא רכש מחיצות מגן מפרספקס עבור משטרת ישראל  
עמוד 33 מתוך 53

נספח ד' (עמוד 2 מתוך 2)

תצהיר בדבר היעדר הרשעות בגין העסקת עובדים זרים ושכר מינימום

א י ש ו ר

אני הח"מ, \_\_\_\_\_, עו"ד מאשר/ת בזה כי ביום \_\_\_\_\_ הופיעה בפני במשרדי ברח' \_\_\_\_\_ בישוב/עיר \_\_\_\_\_ מר/גב' \_\_\_\_\_ שזיהה/תה עצמו/ה ע"י ת.ז. \_\_\_\_\_ /המוכר/ת לי באופן אישי ואחרי שהזהרתיו/ה כי עליו/ה להצהיר את האמת וכי ת/יהא צפויה לעונשים הקבועים בחוק אם לא ת/יעשה כן, חתם/ה בפני על התצהיר דלעיל.

\_\_\_\_\_ חתימה וחותמת

\_\_\_\_\_ מספר רישיון

\_\_\_\_\_ תאריך

נספח ה' (עמוד 1 מתוך 2)

לכבוד  
משטרת ישראל

תצהיר בדבר העסקת אנשים עם מוגבלות

אני הח"מ \_\_\_\_\_ ת.ז. \_\_\_\_\_ לאחר שהוזהרתי כי עלי לומר את האמת וכי אהיה צפוי/ה לעונשים הקבועים בחוק, אם לא אעשה כן, מצהיר/ה בזה כדלקמן:  
הנני נותן/נת תצהירי זה בשם \_\_\_\_\_ שהוא המציע (להלן: "המציע") המבקש להתקשר עם עורך מכרז מספר \_\_\_\_\_ לאספקת \_\_\_\_\_ עבור משטרת ישראל. אני מצהיר/ה כי הנני מוסמך/כת לתת תצהירי זה בשם המציע.

(סמן X במשבצת המתאימה):

- הוראות סעיף 9 לחוק שוויון זכויות לאנשים עם מוגבלות, התשנ"ח 1998 לא חלות על המציע.
- הוראות סעיף 9 לחוק שוויון זכויות לאנשים עם מוגבלות, התשנ"ח 1998 חלות על המציע והוא מקיים אותן.

(במקרה שהוראות סעיף 9 לחוק שוויון זכויות לאנשים עם מוגבלות, התשנ"ח-1998 חלות על

המציע נדרש לסמן X במשבצת המתאימה):

- המציע מעסיק פחות מ-100 עובדים.
- המציע מעסיק 100 עובדים או יותר.

(במקרה שהמציע מעסיק 100 עובדים או יותר נדרש לסמן X במשבצת המתאימה):

- המציע מתחייב כי ככל שיזכה במכרז יפנה למנהל הכללי של משרד העבודה והרווחה והשירותים החברתיים לשם בחינת יישום חובותיו לפי סעיף 9 לחוק שוויון זכויות לאנשים עם מוגבלות, התשנ"ח-1998, ובמקרה הצורך – לשם קבלת הנחיות בקשר ליישומן.
- המציע התחייב בעבר לפנות למנהל הכללי של משרד העבודה והרווחה והשירותים החברתיים לשם בחינת יישום חובותיו לפי סעיף 9 לחוק שוויון זכויות לאנשים עם מוגבלות, התשנ"ח-1998, הוא פנה כאמור ואם קיבל הנחיות ליישום חובותיו פעל ליישומן (במקרה שהמציע התחייב בעבר לבצע פנייה זו ונעשתה עימו התקשרות שלגביה נתן התחייבות זו).

המציע מתחייב להעביר העתק מהתצהיר שמסר לפי פסקה זו למנהל הכללי של משרד העבודה והרווחה והשירותים החברתיים, בתוך 30 ימים ממועד ההתקשרות.  
זה שמי, להלן חתימתי ותוכן תצהירי דלעיל אמת.

שם (פרטי + משפחה)		תאריך
_____	חתימה	_____
_____	וחותמת המציע	

משטרת ישראל  
מכרז 189/2020  
בנושא רכש מחיצות מגן מפרספקס עבור משטרת ישראל  
עמוד 35 מתוך 53

נספח ה' (עמוד 2 מתוך 2)

תצהיר בדבר העסקת אנשים עם מוגבלות

א י ש ו ר

אני הח"מ, \_\_\_\_\_, עו"ד מאשר/ת בזה כי ביום \_\_\_\_\_ הופיעה בפני במשרדי  
אשר ברח' \_\_\_\_\_ בישוב/עיר \_\_\_\_\_ מר/גב' \_\_\_\_\_  
שזיהה/תה עצמו/ה על ידי ת.ז. \_\_\_\_\_/המוכר/ת לי באופן אישי ואחרי  
שהזרתיו/ה כי עליו/ה להצהיר את האמת וכי ת/יהא צפויה לעונשים הקבועים בחוק אם לא  
ת/יעשה כן, חתם/מה בפני על התצהיר דלעיל.

\_\_\_\_\_

חתימה וחתימת

\_\_\_\_\_

מספר רישיון

\_\_\_\_\_

תאריך

**משטרת ישראל**  
**מכרז 189/2020**  
**בנושא רכש מחיצות מגן מפרספקס עבור משטרת ישראל**  
**עמוד 36 מתוך 53**

**נספח ו'**

לכבוד  
 משטרת ישראל/המטה הארצי  
 חשבות/מח' כספים/חוליית התקשרויות  
 טל: 02-5428294/321 פקס: 04-6458996

**הנדון: תשלום למוטב באמצעות זיכוי חשבון בנק**

1. הרינו לבקשכם לבצע תשלומים, בגין טובין/שירותים שנספק/נבצע עבורכם, באמצעות זיכוי חשבוננו בבנק כדלהלן:

שם הספק (העסק)	מס' עוסק מורשה/ז.מלכ"ר
כתובת הספק	סמל הבנק
שם הבנק	סמל הסניף
שם הסניף	מס' חשבון בנק
כתובת הבנק	

2. על כל שינוי בפרטים בסעיף 1 לעיל, נודיעכם בהקדם - בכתב בחתימת מורשה החתימה וחותמת העסק.

3. להלן דרכי ההתקשרות אליהם תוכלו להעביר את פירוט התשלומים שהועברו לחשבוננו **שדות חובה:** במידה ויוחלפו נעדכן אתכם בהקדם.

מס' טלפון – עסק / חברה	מס' פקסימיליה
קידומת	קידומת
מס' טלפון – איש קשר/ סוכן	
קידומת	

EMAIL: \_\_\_\_\_@\_\_\_\_\_

4. אם משטרת ישראל תעשה כל מה שאדם סביר צריך לעשות כדי לזכות את חשבוננו בבנק על סמך הפרטים שנמסרו על ידנו, לא תהיה לנו כל טענה וכל תביעה מסוג ומין כלשהו בגין אי תשלום.

5. טופס זה אינו משמש המחאת זכות לקבלת אשראי ולא התחייבות לרכוש ציוד/שירותים ו/או לבצע תשלום.

6. תשלום של משטרת ישראל לפי הפרטים כפי שנמסרו על ידנו, לפי כתב זה יחשב כפירעון מלא.

7. לא תהא לנו כל תביעה כנגד משטרת ישראל בגין אי תשלום אם לא מסרנו פרטים מלאים או מדויקים בדרך הקבועה בכתב זה.

חתימת מורשה החתימה וחותמת העסק	תאריך
מאשר אני כי פרטי הזיכוי בנק מתאימים לעסק/לחברה חתימת הבנק / רואה חשבון	תאריך

נספח ז'

לכבוד  
משטרת ישראל

### תצהיר פשיטת רגל והעדר תביעות

אני הח"מ \_\_\_\_\_ ת.ז. \_\_\_\_\_ לאחר שהוזהרתי כי עלי לומר את האמת וכי אהיה צפוי לעונשים הקבועים בחוק אם לא אעשה כן, מצהיר/ה בזה כדלקמן:

1. הנני נותן תצהיר זה בשם \_\_\_\_\_ שהוא הגוף המבקש להתקשר עם משטרת ישראל במסגרת מכרז זה [להלן: "המציע"]. אני מכהן כ\_\_\_\_\_ והנני מוסמך/ת לתת תצהיר זה בשם המציע.
2. הריני להצהיר כי נכון ליום תצהירי זה \_\_\_\_\_ לא מתנהלות תביעות נגד המציע שעולות לפגוע בתפקודו ככל שיזכה במכרז וכן כי אינו נמצא בהליכי פשיטת רגל ו/או פירוק שעלולים לפגוע בתפקודו ככל שיזכה במכרז.
3. זהו שמי, להלן חתימתי ותוכן תצהירי דלעיל אמת.

---

המצהיר

### אישור

אני הח"מ, \_\_\_\_\_, עו"ד, מאשר/ת כי ביום \_\_\_\_\_ הופיע/ה בפניי במשרדי ברחוב \_\_\_\_\_ בישוב/עיר \_\_\_\_\_ מר/גב' \_\_\_\_\_ שזיהה/תה עצמו/ה ע"י ת.ז. \_\_\_\_\_ /המוכר/ת לי באופן אישי, ואחרי שהוזהרתי/ה כי עליו/ה להצהיר אמת וכי ת/יהא צפוי/ה לעונשים הקבועים בחוק אם לא ת/יעשה כן, חתם/ה בפני על התצהיר דלעיל.

---

חתימה וחותמת

---

מספר רישיון

---

תאריך

משטרת ישראל  
מכרז 189/2020  
בנושא רכש מחיצות מגן מפרספקס עבור משטרת ישראל  
עמוד 38 מתוך 53

נספח ח' (עמוד 1 מתוך 2)

לכבוד  
משטרת ישראל

הצהרה בדבר שמירת סודיות

שנערכה ונחתמה ב \_\_\_\_\_ ביום \_\_\_\_\_ בחודש \_\_\_\_\_ שנת \_\_\_\_\_

על ידי \_\_\_\_\_

ת.ז. \_\_\_\_\_

מכתובת \_\_\_\_\_

**הואיל** ובין משטרת ישראל בשם מדינת ישראל לבין \_\_\_\_\_ (להלן:  
"הספק") התקשרות בנושא \_\_\_\_\_ (להלן:  
"ההתקשרות");

**והואיל** והנני עשוי להיחשף לסודות מקצועיים עליהם מעוניינת משטרת ישראל להגן;

**לפיכך הנני מתחייב כלפי מדינת ישראל כדלקמן:**

1. הגדרות

בהתחייבות זו תהיה למונחים הבאים המשמעות המופיעה לצידם:

"עובד" כל אחד מעובדי הספק ו/או מי מטעמו אשר באמצעותו יינתנו השירותים למשטרת ישראל.

"מידע" כל מידע (Information), ידע (Know-How), ידיעה, מסמך, תכתובת, תכנית, נתון, מודל, חוות דעת, מסקנה וכל דבר אחר כיוצא"ב הקשור או הנוגע למתן השירותים/הספקת הטובין בין בכתב ובין בע"פ בכל צורה או דרך של שימור ידיעות בצורה חשמלית, אלקטרונית, אופטית, מגנטית או אחרת.

"סודות מקצועיים" כל מידע אשר יגיע לידי הספק ו/או העובד בקשר למתן השירותים/הספקת הטובין, בין אם נתקבל במהלך מתן השירותים/הספקת הטובין או לאחר מכן, לרבות ומבלי לפגוע בכלליות האמור לעיל: מידע אשר ימסר ע"י משטרת ישראל, כל גורם אחר או מי מטעמו.

2. שמירת סודיות

הנני מתחייב לשמור את המידע או הסודות המקצועיים בסודיות מוחלטת ולעשות בהם שימוש אך ורק לצורך מתן השירותים/הספקת הטובין נושאי התקשרות זו. למען הסר ספק, ומבלי לפגוע בכלליות האמור, הנני מתחייב לא לפרסם, להעביר, להודיע, למסור או להביא לידיעת כל אדם את המידע או הסודות המקצועיים.

הנני מצהיר כי ידוע לי שאי מילוי התחייבויותיי מהוות עבירה לפי פרק ז' (ביטחון המדינה, יחסי חוץ וסודות רשמיים) לחוק העונשין, תשל"ז - 1977.

משטרת ישראל  
מכרז 189/2020  
בנושא רכש מחיצות מגן מפרספקס עבור משטרת ישראל  
עמוד 39 מתוך 53

נספח ח' (עמוד 2 מתוך 2)

הצהרה בדבר שמירת סודיות

הריני מצהיר כי ידוע לי, כי חשיפת מידע אישי המגיע לידי, לגורם שאינו מורשה לקבלו, עלולה להוות פגיעה בפרטיותו של אדם, עבירה שבגינה אני עלול להיתבע לדין על-פי סעיף 5 לחוק הגנת הפרטיות התשמ"א-1981.

3. אני מתחייב לשמור בקפדנות אחרי כל ההוראות בדבר שמירת סודיות ואחר כללי הביטחון שיונהגו בעתיד.

4. התחייבות זו כוחה יפה גם בתום מילוי תפקידי כאמור בכל הקשור לידיעות שהגיעו אלי עקב מילוי תפקידי בקשר להתקשרות.

5. כמו כן, אני נותן בזאת את הסכמתי לעריכת בדיקת ביטחון שדה לגביי ע"י משטרת ישראל וכנהוג על ידה לרבות העיון במרשם הפלילי.

ולראיה באתי על החתום:

שם (פרטי + משפחה)	תאריך
_____	_____
חותמת	
חתימה	
המציע	

משטרת ישראל  
מכרז 189/2020  
בנושא רכש מחיצות מגן מפרספקס עבור משטרת ישראל  
עמוד 40 מתוך 53

נספח ט'

לכבוד  
משטרת ישראל

התחייבות להיעדר ניגוד עניינים (של המציע)

שנערכה ונחתמה ב \_\_\_\_\_ ביום \_\_\_\_\_ בחודש \_\_\_\_\_ שנת \_\_\_\_\_

על ידי \_\_\_\_\_

ת.ז. \_\_\_\_\_

מכתובת \_\_\_\_\_

(להלן: "המציע")

הואיל ומשטרת ישראל בשם מדינת ישראל פרסמה מכרז בנושא \_\_\_\_\_ (להלן: "המכרז");

והואיל והמציע מעוניין להגיש הצעתו למתן השירותים/הספקת הטובין נשוא המכרז;

והואיל והמציע עשוי להימצא במצב של ניגוד עניינים במסגרת מתן השירותים/הספקת הטובין ולאחריו;

**לפיכך המציע מתחייב כלפי משטרת ישראל כדלקמן:**

1. המציע מצהיר ומתחייב שאין ולא יהיה לו, במהלך תקופת מתן השירותים/הספקת הטובין, ובמהלך שלושה חודשים מתום תקופה זו, ניגוד עניינים מכל מין וסוג שהוא עם גורמים בעלי עניין בתחום נושא הפניה, למעט באם הגורמים המוסמכים במשטרת ישראל אישרו זאת בכתב, לאחר שהעובדות הוצגו בפניהם, כי אין בעובדות אלו משום ניגוד עניינים או באם קיים ניגוד עניינים מדובר בניגוד עניינים שולי אשר אין בו השפעה על השירותים נשוא ההתקשרות.

2. המציע מצהיר ומתחייב שלא ייצג או יפעל מטעם כל גורם שהוא בתחום השירותים/הטובין נשוא מתן השירותים/הספקת הטובין, למעט מטעם משטרת ישראל, במהלך תקופת מתן השירותים/הספקת הטובין בין הצדדים ושלושה חודשים לאחריה, אלא אם כן התקבל לכך אישור מראש ובכתב של משטרת ישראל.

3. המציע מתחייב להודיע למשטרת ישראל באופן מיידי על כל נתון או מצב שבשלם המציע, עלול להימצא במצב של ניגוד עניינים, מיד עם היוודע לו הנתון או המצב האמורים.

4. המציע מצהיר ומתחייב לדווח מראש למשטרת ישראל על כל כוונה שלו, להתקשר עם כל גורם כאמור בסעיפים 2-3 לעיל, בניגוד להתחייבויות בסעיפים אלו, ולפעול בהתאם להוראותיה בעניין. משטרת ישראל רשאית לא לאשר למציע התקשרות כאמור או לתת הוראות אחרות שיבטיחו העדר ניגוד עניינים, והמציע מתחייב כי יפעל בהתאם להוראות אלו, בהקשר זה.

**ולראיה באנו על החתום:**

שם (פרטי + משפחה)	תאריך
_____	_____
חותמת	חתימה
_____	המציע

משטרת ישראל  
מכרז 189/2020  
בנושא רכש מחיצות מגן מפרספקס עבור משטרת ישראל  
עמוד 41 מתוך 53

נספח ט'1

לכבוד  
משטרת ישראל

התחייבות להיעדר ניגוד עניינים (של עובדי הספק)

שנערכה ונחתמה ב \_\_\_\_\_ ביום \_\_\_\_\_ בחודש \_\_\_\_\_ שנת \_\_\_\_\_

על ידי \_\_\_\_\_

ת.ז. \_\_\_\_\_

מכתובת \_\_\_\_\_

**הואיל** ובין משטרת ישראל בשם מדינת ישראל לבין \_\_\_\_\_ (להלן: "הספק")  
התקשרות בנושא \_\_\_\_\_ (להלן: "ההתקשרות");

**והואיל** והנני מועסק/ת בקשר למתן השירותים/הספקת הטובין נשוא ההתקשרות;

**והואיל** והנני עשוי/ה להימצא במצב של ניגוד עניינים במסגרת מתן השירותים/הספקת הטובין  
ולאחריו;

**לפיכך הנני מתחייב כלפי משטרת ישראל כדלקמן:**

1. הנני מצהיר/ה ומתחייב/ת שאין ולא יהיה לי, במהלך תקופת מתן השירותים/הספקת הטובין, ובמהלך שלושה חודשים מתום תקופה זו, ניגוד עניינים מכל מין וסוג שהוא עם גורמים בעלי עניין בתחום נושא הפניה, למעט באם הגורמים המוסמכים במשטרת ישראל אישרו זאת בכתב, לאחר שהעובדות הוצגו בפניהם, כי אין בעובדות אלו משום ניגוד עניינים או באם קיים ניגוד עניינים מדובר בניגוד עניינים שולי אשר אין בו השפעה על השירותים נשוא ההתקשרות.
2. הנני מצהיר/ה ומתחייב/ת שלא אייצג או אפעל מטעם כל גורם שהוא בתחום השירותים/הטובין נשוא מתן השירותים/הספקת הטובין, למעט מטעם משטרת ישראל, במהלך תקופת מתן השירותים/הספקת הטובין בין הצדדים ושלושה חודשים לאחריה, אלא אם כן התקבל לכך אישור מראש ובכתב של משטרת ישראל.
3. הנני מתחייב/ת להודיע למשטרת ישראל באופן מיידי על כל נתון או מצב שבשלם אני, עלולה להימצא במצב של ניגוד עניינים, מיד עם היוודע לי הנתון או המצב האמורים.
4. הנני מצהיר/ה ומתחייב/ת לדווח מראש למשטרת ישראל על כל כוונה שלי, להתקשר עם כל גורם כאמור בסעיפים 2-3 לעיל, בניגוד להתחייבויותיי בסעיפים אלו, ולפעול בהתאם להוראותיה בעניין. משטרת ישראל רשאית לא לאשר לי התקשרות כאמור או לתת הוראות אחרות שיבטיחו העדר ניגוד עניינים, והנני מתחייב/ת כי אפעל בהתאם להוראות אלו, בהקשר זה.

**ולראיה באתי על החתום:**

\_\_\_\_\_  
חתימה העובד

\_\_\_\_\_  
שם פרטי ומשפחה

\_\_\_\_\_  
תאריך

משטרת ישראל  
מכרז 189/2020  
בנושא רכש מחיצות מגן מפרספקס עבור משטרת ישראל  
עמוד 42 מתוך 53

נספח י' (עמוד 1 מתוך 2)

נספח הצמדה

1. הספק יהא זכאי לתוספת (מדד חיובי), ומשטרת ישראל תהא זכאית להפחתה (מדד שלילי) מהמחיר בסך של 100% משיעור השינוי באחוזים, בין המדד הבסיסי לבין המדד הקובע, בהתאם להוראת תכ"ס מס' 7.5.2.1 בנושא "כללי הצמדה" וכמפורט בסעיף 2 להלן.

2. כללי ההצמדה במכרז

2.1 שם המדד:

**מדד המחירים לצרכן (כללי)**

2.2 יום הבסיס: המועד האחרון לקבלת הצעות כאמור בסעיף 5 במכרז.

2.2.1 במידה ויבוצעו הרחבות/תיחורים במכרז לגביהם תתקבל מהזוכה הצעת מחיר שאינה כלולה בטופס הצעת המחיר, יום הבסיס יהא היום בו הוגשה ההצעה להרחבה/התיחור בהתאם לאמור בסעיף 12.4 במכרז.

2.2.2 יובהר כי הספק ידרש להעביר חשבונית נפרדת בגין ההצמדה עבור השירות/טובין במסגרת ביצוע ההרחבה/התיחור.

2.3 המדד הבסיסי: המדד הידוע בתום 18 חודשים מיום הבסיס.

2.4 המדד הקובע: המדד הידוע במועד אספקת השירות/הטובין או במועד הנפקת החשבונית, לפי המדד הנמוך מביניהם.

2.5 המחיר הבסיסי: המחירים שהוצעו במכרז.

2.6 אופן חישוב ההצמדה:

מדד קובע (בנקודות)	- 1	מחיר הבסיס X
מדד בסיס (בנקודות)		

2.7 עדכון המחירים ייעשה החל מחלוף 18 חודשים מיום הבסיס כאמור בסעיף 2.4 לעיל.

3. עם אספקת השירות/הטובין עפ"י תנאי ההזמנה, יגיש הספק חשבונית שתפרט בנפרד את המחיר הבסיסי ואת הפרשי ההצמדה עפ"י החישוב דלעיל. החשבונית הנ"ל תהא סופית, מעבר להפרשי ההצמדה שפורטו לעיל, הספק לא יהא זכאי לכל תוספת התייקרות או אחרת.

משטרת ישראל  
מכרז 189/2020  
בנושא רכש מחיצות מגן מפרספקס עבור משטרת ישראל  
עמוד 43 מתוך 53

**נספח י' (עמוד 2 מתוך 2)**

4. הוראות ההצמדה כפופות לחוק יציבות המחירים במצרכים ובשירותים (הוראות שעה) התשמ"ה-1985 וכל צו שהוצא על-פיו או כל דבר חקיקה אחר שיבוא במקומו או בנוסף לו וכל חיקוק נוסף המסדיר התקשרויות במשק.
5. על אף האמור בסעיף 2.3 לעיל, במידה ובמהלך 18 החודשים הראשונים של ההתקשרות יחול שינוי במדד ושיעורו יעלה לכדי 4% ומעלה ביחס למדד הידוע ביום הבסיס, תיעשה ההתאמה לשינויים כדלקמן:
  - 5.1. ייקבע מדד בסיס, אשר יהא בגובה המדד הרלוונטי ביום בו עבר את המדד הידוע ביום הבסיס (בשיעור של 4% ויותר).
  - 5.2. ביצוע ההצמדה ייעשה כאמור בסעיף 2.4 כאמור לעיל.
6. בכל מקרה של שינוי במיסים העקיפים בתקופת המכרז, תעוקר השפעת השינוי ותחושב התוספת, או ההפחתה הנובעים מהשינוי.

משטרת ישראל  
מכרז 189/2020  
בנושא רכש מחיצות מגן מפרספקס עבור משטרת ישראל  
עמוד 44 מתוך 53

נספח יא'

לכבוד

מדינת ישראל – משטרת ישראל  
המטה הארצי רמלה, רח' בעלי המלאכה 41

א.ג.נ.,

נספח ביטוח - אישור קיום ביטוחים

הספק מתחייב לערוך ולקיים ביטוחים הולמים ביחס לעבודות אותם הוא מספק עבור מדינת ישראל ו/או משטרת ישראל (להלן ביחד: "המזמין"), ככל שנהוגים בתחום פעילותו (לדוגמה: ביטוח חבות מעבידים, ביטוח אחריות כלפי צד שלישי, ביטוח אחריות מקצועית, ביטוח חבות מוצר, ביטוח עבודות קבלניות, ביטוח משולב אחריות מקצועית / מוצר, ביטוחי כלי רכב, ביטוח צמ"ה, ביטוח רכוש, ביטוח סחורה בהעברה, ביטוח נאמנות, או כל ביטוח אחר, לפי העניין), בגבולות אחריות סבירים בהתאם לאופיים והיקפם של השירותים המבוצעים על ידו. ככל ויועסקו על ידי הספק קבלני משנה, עליו לוודא שביטוחיו כוללים כיסוי לאחריותו בגינם, וכן לדרוש מהם לערוך ביטוחים לכיסוי אחריותם הישירה, כנדרש בסעיף זה, או לוודא כי ביטוחיו יכללו כיסוי לפעילותם ולאחריותם הישירה.

הספק יודא כי בכל ביטוחיו, המתייחסים לשירותים נשוא ההתקשרות (למעט ביטוח מסוג עבודות קבלניות / הקמה), המזמין יתווסף כמבוטח נוסף, בכפוף להרחבת שיפוי כלפי המזמין כמקובל באותו סוג ביטוח.

הספק יודא כי בביטוח מסוג עבודות קבלניות / הקמה, המתייחס לשירותים נשוא ההתקשרות, ייכלל המזמין וכן כל הקבלנים וקבלני המשנה, כמבוטחים נוספים.

הספק יודא כי בכל ביטוחיו, המתייחסים לשירותים נשוא ההתקשרות, ייכלל סעיף ויתור על זכות התחלוף / השיבוב כלפי המזמין ועובדיו (ויתור כאמור לא יחול בגין נזק בזדון).

המזמין שומר לעצמו את הזכות לקבל מהספק אישור על קיום ביטוח או העתקי פוליסות, מעת לעת ולפי דרישה.

אי עמידה בתנאי סעיף זה מהווה הפרה של הסכם זה.

שם (פרטי + משפחה)	תאריך
_____	_____
חותמת	
חתימה	
המציע	

נספח יב'

לכבוד  
משטרת ישראל

טובין מתוצרת הארץ/טובין מאזור עוטף עזה

בקשה לקבלת העדפה במסגרת מכרז מס' 189/2020 (להלן: "המכרז")

- א. תקנות חובת המכרזים (העדפת תוצרת הארץ), התשנ"ה – 1995 (להלן: "תקנות העדפת תוצרת הארץ"), מקנות עדיפות לטובין תוצרת הארץ/טובין מאזור עוטף עזה.
- ב. כתנאי לקבלת העדפה בהתאם לתקנות העדפת תוצרת הארץ, על המציע טובין מתוצרת הארץ ו/או טובין מאזור עוטף עזה לצרף להצעתו, מסמכים כדלקמן:
- מציע שהוא היצרן הישראלי של הטובין יצרף להצעתו, כתב הצהרה בנוסח לפי נספח 1, בצירוף אישור רו"ח של המציע לפי נספח 3.
  - מציע שהוא אינו היצרן הישראלי של הטובין יצרף להצעתו, כתב הצהרה של היצרן הישראלי של הטובין בנוסח לפי נספח 2, בצירוף אישור רו"ח של היצרן לפי נספח 4.
  - מציע שהוא יצרן חלק מהטובין שלגביהם מבוקשת ההעדפה, יצרף להצעתו את כתב הצהרה בנוסח לפי נספח 1, לגבי החלק שהוא מייצר וכן, את כתב הצהרה בנוסח לפי נספח 2, לגבי החלק הישראלי שהוא אינו מייצר, בצירוף אישור רו"ח של המציע, נספח 3 ואישור רו"ח של היצרן הנוסף, נספח 4.

משטרת ישראל  
מכרז 189/2020  
בנושא רכש מחיצות מגן מפרספקס עבור משטרת ישראל  
עמוד 46 מתוך 53

נספח 1

כתב הצהרה והתחייבות של מציע במכרז שהוא היצרן הישראלי של הטובין  
שלגביהם מבוקשת ההעדפה

לכבוד:

משטרת ישראל

הנדון: בקשה לקבלת העדפת תוצרת הארץ במסגרת מכרז מס' 189/2020 (להלן: "המכרז")  
אנו החתומים מטה, מצהירים ומתחייבים בזאת בשם המציע, כי הצעת המציע לעניין הטובין  
המפורטים להלן, הינה הצעה של טובין מתוצרת הארץ/אזור עוטף עזה (- מחק את המיותר) על פי  
תקנות העדפת תוצרת הארץ כדלהלן:

1. הטובין המוצעים במכרז יוצרו, לפחות בחלקם, בישראל. לעניין זה, "ייצור", כהגדרתו  
בתקנות חובת המכרזים (העדפת תוצרת הארץ), התשנ"ה – 1995.
2. שיעור מחיר המרכיב הישראלי, כהגדרתו בתקנות חובת המכרזים (העדפת תוצרת הארץ),  
התשנ"ה – 1995, הינו \_\_\_\_\_% ממחיר ההצעה שהוגשה על ידינו למכרז.
3. אם ההצעה מתייחסת ליותר מפריט טובין אחד, נא למלא את שיעור המרכיב שיוצר  
בישראל, עבור כל פריט בטבלה, בהתאם לטופס הצעת המחיר:

<u>מס' שורה בטופס הצעת המחיר</u>	<u>שם הפריט</u>	<u>שיעור המרכיב הישראלי</u>
1	מחיצת פרספקס בהתאם לנספח א' במפרט - סקיצה של מגן לשולחן חוקר	
2	מחיצת פרספקס בהתאם לנספח ב' במפרט- סקיצה של מגן לעמדת יומנאי	

ולראיה באנו על החתום

תאריך \_\_\_\_\_ שם מורשה החתימה \_\_\_\_\_  
חתימה \_\_\_\_\_

- להצהרה זו יצורף אישור רו"ח של המציע על דף לוגו של רוה"ח, בהתאם לנוסח ההצהרה  
המופיע בנספח 3.

משטרת ישראל  
מכרז 189/2020  
בנושא רכש מחיצות מגן מפרספקס עבור משטרת ישראל  
עמוד 47 מתוך 53

נספח 2

כתב הצהרה והתחייבות של מציע שאינו יצרן הטובין המוצעים במכרז שלגביהם מבוקשת ההעדפה – את ההצהרה ימלא יצרן הטובין

לכבוד:

משטרת ישראל

הנדון: בקשה לקבלת העדפת תוצרת הארץ במסגרת מכרז מס' 189/2020 (להלן: "המכרז")

אנו החתומים מטה, מצהירים ומתחייבים בזאת בשם יצרן הטובין (שאינו המציע) \_\_\_\_\_ להלן: "היצרן") כי הטובין המפורטים להלן, הינם טובין מתוצרת הארץ/אזור עוטף עזה (- מחק **את המיותר**) על פי תקנות העדפת תוצרת הארץ כדלהלן:

1. הטובין המוצעים במכרז יוצרו, לפחות בחלקם, בישראל. לענין זה, "ייצור", כהגדרתו בתקנות חובת המכרזים (העדפת תוצרת הארץ), התשנ"ה – 1995.
2. שיעור מחיר המרכיב הישראלי, כהגדרתו בתקנות חובת המכרזים (העדפת תוצרת הארץ), התשנ"ה – 1995, הינו % \_\_\_\_\_ מהמחיר המוצע בהצעת המחיר.
3. אם ההצעה מתייחסת ליותר מפריט טובין אחד, נא למלא את שיעור ייצור המרכיב הישראלי, עבור כל פריט בטבלה, בהתאם לטופס הצעת המחיר:

<u>שם הפריט</u>	<u>שיעור המרכיב הישראלי</u>	<u>מס' שורה בטופס הצעת המחיר</u>
מחיצת פרספקס בהתאם לנספח א' במפרט - סקיצה של מגן לשולחן חוקר		1
מחיצת פרספקס בהתאם לנספח ב' במפרט - סקיצה של מגן לעמדת יומנאי		2

ולראיה באנו על החתום

שם מורשה החתימה

תאריך

חתימה

- להצהרה זו יצורף אישור רו"ח של היצרן על דף לוגו של רוה"ח, בהתאם לנוסח ההצהרה המופיע בנספח 4.

נספח 3

לכבוד  
משטרת ישראל

אישור מאת רואה חשבון של המציע לעניין העדפת תוצרת הארץ

שיעור מחיר המרכיב הישראלי עבור מכרז פומבי מספר 189/2020 המוגש ע"י חברת \*\*\*\*

לבקשת \_\_\_\_\_ בע"מ (להלן - "המציע") וכרואי החשבון שלה, ביקרנו את הצהרת המציע מיום \_\_\_\_\_ עבור מכרז 189/2020 כמפורט בנדון, בקשר לשיעור המרכיב הישראלי {כהגדרת מונח זה בתקנות חוק חובת המכרזים (העדפת תוצרת הארץ) התשנ"ה-1995} ממחיר ההצעה במכרז, המצורפת בזאת והמסומנת בחותמת משרדנו לשם זיהוי בלבד. הצהרה זו הנה באחריות הדירקטוריון וההנהלה של המציע. אחריותנו היא לחוות דעה כי בהצהרה הנ"ל בהתבסס על ביקורתנו (\*).

ערכנו את ביקורתנו בהתאם לתקני ביקורת מקובלים בישראל, עפ"י תקנים אלה נדרש מאתנו לתכנן את הביקורת ולבצע במטרה להשיג מידה סבירה של בטחון שאין בהצהרה הנ"ל הצגה מוטעית מהותית. הביקורת כוללת בדיקה מדגמית של ראיות התומכות בהצהרה הנ"ל, (בעיקרון ביקורת במסמכי החברה לגבי מוצרים המיוצרים/מיובאים על ידה וכן הצהרות מספקי המשנה ו"דוחות מיוחדים" של רואי חשבון של ספקי משנה לביקורת הצהרות אלה). אנו סבורים שביקורתנו מספקת בסיס נאות לחוות דעתנו.

לדעתנו, ההצהרה הנ"ל משקפת באופן נאות, מכל הבחינות המהותיות, את המידע הכלול בה.

בכבוד רב,

\_\_\_\_\_  
רואי חשבון

(\* הערה – יש להקפיד כי החברה המצהירה תצהיר כי השיעור הנו לפחות 35% ולא השיעור המדויק, שכן בד"כ קשה עד בלתי אפשרי לתת שיעור מדויק, בעיקר כאשר מדובר בתמהיל מוצרים. ככלל, ניתן להסתפק בשיעור בסיסי של 35%.

הערות:

- נוסח דיווח זה נקבע ע"י ועדה משותפת למינהל הרכש הממשלתי וללשכת רואי החשבון בישראל – אוגוסט 2009.

• יודפס על נייר לוגו של משרד רואה-החשבון.

#### נספח 4

לכבוד  
משטרת ישראל

### אישור מאת רואה חשבון של גורם ישראלי הלוקח חלק בייצור בישראל, שאינו המציע במכרז, המציע לעניין העדפת תוצרת הארץ

#### שיעור מחיר המרכיב הישראלי עבור מכרז פומבי מספר 189/2020 המוגש ע"י חברת \*\*\*\*

לבקשת \_\_\_\_\_ בע"מ (להלן - "המציע") וכרואי החשבון שלה, ביקרנו את הצהרת המציע מיום \_\_\_\_\_ עבור מכרז 189/2020 כמפורט בנדון, בקשר לשיעור המרכיב הישראלי {כהגדרת מונח זה בתקנות חוק חובת המכרזים (העדפת תוצרת הארץ) התשנ"ה-1995} ממחיר ההצעה במכרז, המצורפת בזאת והמסומנת בחותמת משרדנו לשם זיהוי בלבד. הצהרה זו הנה באחריות הדירקטוריון וההנהלה של המציע. אחריותנו היא לחוות דעה כי בהצהרה הנ"ל בהתבסס על ביקורתנו (\*).

ערכנו את ביקורתנו בהתאם לתקני ביקורת מקובלים בישראל, עפ"י תקנים אלה נדרש מאתנו לתכנן את הביקורת ולבצע במטרה להשיג מידה סבירה של בטחון שאין בהצהרה הנ"ל הצגה מוטעית מהותית. הביקורת כוללת בדיקה מדגמית של ראיות התומכות בהצהרה הנ"ל, (בעיקרון ביקורת במסמכי החברה לגבי מוצרים המיוצרים/מיובאים על ידה וכן הצהרות מספקי המשנה ו"דוחות מיוחדים" של רואי חשבון של ספקי משנה לביקורת הצהרות אלה). אנו סבורים שביקורתנו מספקת בסיס נאות לחוות דעתנו.

לדעתנו, ההצהרה הנ"ל משקפת באופן נאות, מכל הבחינות המהותיות, את המידע הכלול בה.

בכבוד רב,

\_\_\_\_\_  
רואי חשבון

(\* הערה – יש להקפיד כי החברה המצהירה תצהיר כי השיעור הנו לפחות 35% ולא השיעור המדויק, שכן בד"כ קשה עד בלתי אפשרי לתת שיעור מדויק, בעיקר כאשר מדובר בתמהיל מוצרים. ככלל, ניתן להסתפק בשיעור בסיסי של 35%.

#### הערות:

- נוסח דיווח זה נקבע ע"י ועדה משותפת למינהל הרכש הממשלתי וללשכת רואי החשבון בישראל – אוגוסט 2009.

#### • יודפס על נייר לוגו של משרד רואה-החשבון.

משטרת ישראל  
מכרז 189/2020  
בנושא רכש מחיצות מגן מפרספקס עבור משטרת ישראל  
עמוד 50 מתוך 53

**פרק ד' – מפרט**

**1. כללי**

1.1. משטרת ישראל מבקשת לרכוש מחיצות מגן מפרספקס אשר ישמשו כחציצה בין שוטרים נותני שירות לבין אזרחים בעמדות קבלת קהל בתחנות משטרה.

**2. מסמכים ישימים**

2.1. נספח א' – סקיצה של מגן לשולחן חוקר.

2.2. נספח ב' – סקיצה של מגן לעמדת יומנאי.

**3. הגדרות**

3.1. המזמין – נציג משטרת ישראל.

3.2. הזוכה או הספק-שוועדת המכרזים בחרה בו כזוכה במכרז.

**4. דרישות טכניות**

**4.1. מבנה**

4.1.1. המבנה יהיה כמפורט בסקיצות בנספחים א' ו- ב'.

4.1.2. הכנפיים בצדדים ייעשו בכיפוף (בחתיכה אחת ללא הדבקה).

4.1.3. החיבור של הבסיס למחיצה יעשה על ידי דבק המכיל מומס מסוג כלרופום או PR206 או שווה ערך שתואם לפרספקס, עם חיזוקים לכל האורך במשולשי חיבור.

4.1.4. בבסיס יהיו 4 חורים בקוטר 6 מ"מ.

4.1.5. לאורך הצדדים של הבסיס יש לשים פסים של דבק דו צדדי שקוף מסוג M3.

**4.2. חומרים**

4.2.1. הפרספקס יהיה מסוג קסט אירופאי.

**4.3. מידות הפרספקס**

4.3.1. לכל המידות המצויינות במפרט, מותרת סטייה של 5 אחוז (למעלה או למטה).

4.3.2. הפרספקס בעובי של 6 מ"מ.

4.3.3. מידות לשולחן חוקר כמפורט בנספח א' ולעמדת יומנאי כמפורט בנספח ב'.

**4.4. עיבוד וגימור**

4.4.1. החיתוך יעשה בלייזר עם פינות מעוגלות.

4.4.2. מחיצת המגן תהיה חלקה וללא בליטות.

4.4.3. מקומות החיבור יהיו ללא שאריות.

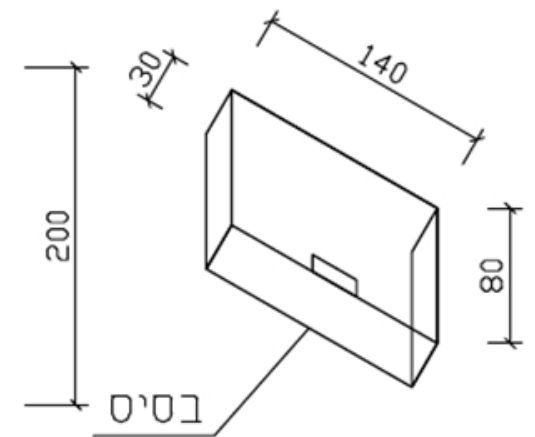
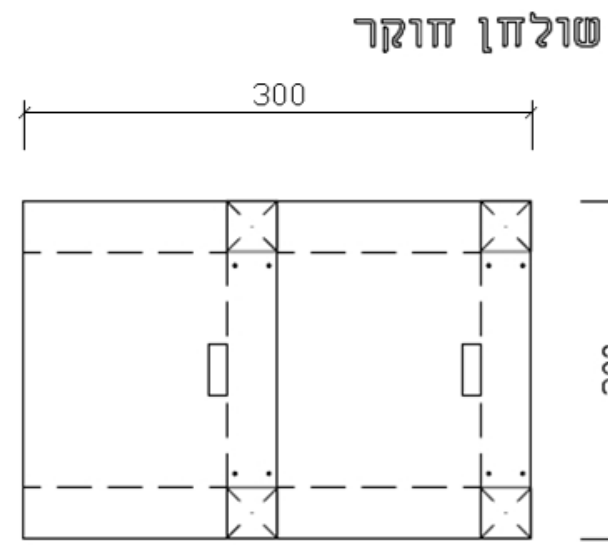
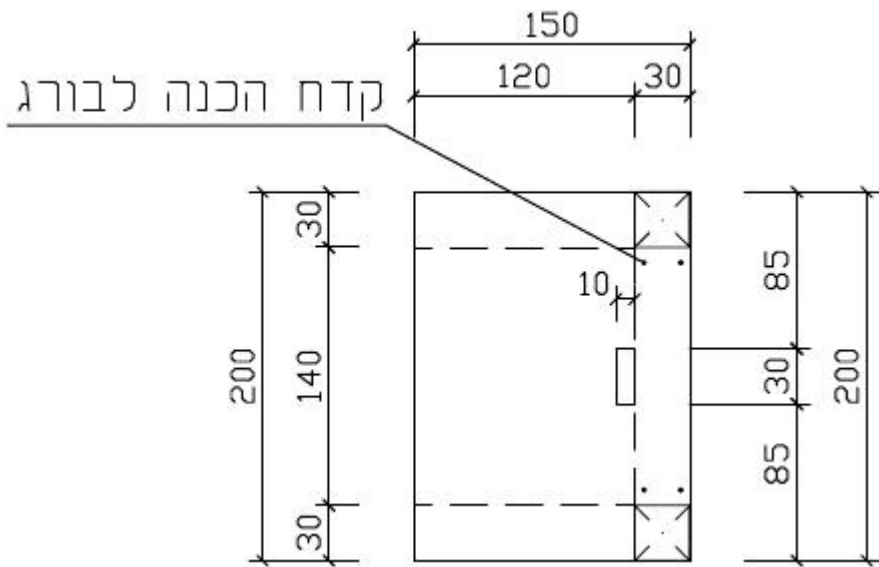
משטרת ישראל  
מכרז 189/2020  
בנושא רכש מחיצות מגן מפרספקס עבור משטרת ישראל  
עמוד 51 מתוך 53

**5. הבטחת איכות**

- 5.1. הזוכה יידרש לספק דוגמא לאישור נציג משטרת ישראל טרם תאושר הזמנה ראשונה.
- 5.2. הזוכה לא יתחיל בייצור הזמנה ללא קבלת הזמנה מאושרת ע"י חשבות המשטרה.
- 5.3. הפריטים שיסופקו יהיו תואמים לדוגמא שאושרה.



נספח א'





## נספח ב'

